

怡盛液压

产品手册

阀
Valve

2018版



企业简介

宁波怡盛液压技术有限公司是一家专业从事液压系统的设计、生产，液压元件、管路附件的制造加工企业，公司位于宁波市工业科技密集黄金区——宁波市高新区聚贤路1299号；公司有自己的零部件生产基地——宁波宁海生产基地。

公司自成立之日起，始终致力于液压系统的设计、开发、生产及调试和销售服务为一体综合性发展模式。公司业务涉及注塑机械、工程机械，冶金，船舶，港口设备等各个行业，为众多用户提供了高质量的服务。

为在发展道路上打造一支专业技术过硬的团队，我们不仅荟萃了诸多经验丰富的工程技术人员，还配备了世界一流的生产测试设备，更采用标准化的生产流程。并与EATON，CONTITECH等公司保持着密切的联系与技术合作。在产品质量奠定坚实基础的同时，也在液压系统的设计生产与开发调试方面积累了丰富的经验，并为用户们量身定制了有效可行的液压系统解决方案。更凭借其雄厚的实力与优质的产品，赢得了广大客户的信任与青睐。

宁波怡盛液压技术有限公司发展至今得到了广大用户的大力支持，协同大家共同步入全方位的精品液压服务行业。





零部件加工车间



零部件检验

企业简介——总成生产车间



UNIFLEX-HM325IB扣压机



FINN-POWER
FP120扣压机



车间一角



总成清洗机



管口清洗机



流体连接件

宁波怡盛液压技术有限公司
Ningbo YiSheng Hydraulic Technical CO; LTD.



投影仪、硬度计



三坐标



盐雾试验箱



爆破试验台



静压试验台



比尔玛脉冲试验台（订购中）



专业 活力 青春 梦想



我们一起创造企业的辉煌，一起为实现我们的理想而奋斗。



来自客户的认可：



来自企业自身的成长:



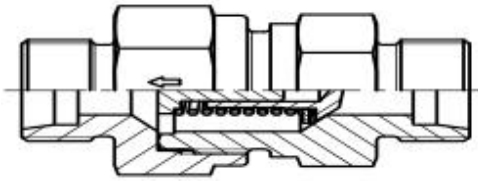
目录 CONTENTS

阀类产品索引	B1~B4
Valve Part No. Index	
单向阀技术说明	B5~B8
Technical description of Non-return-valve	
单向阀	B9~B28
Non-return-valve	
截止阀及球阀技术说明	B29~B30
Technical description of Shut-off(isolating) valve	
截止阀及球阀	B31~B35
Shut-off(isolating) valve	
梭阀	B36~B37
Shuttle valve	

B

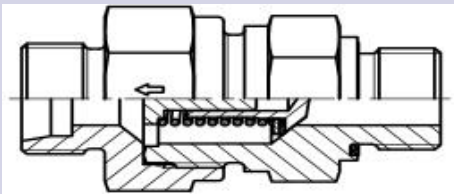
阀
Valve

单向阀产品目录



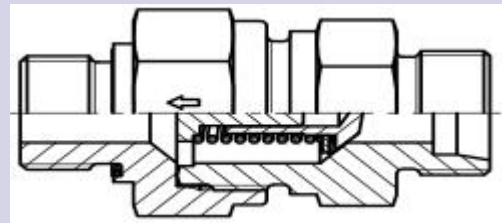
RD
p B9

管端24°内锥外螺纹/管端24°内锥外螺纹



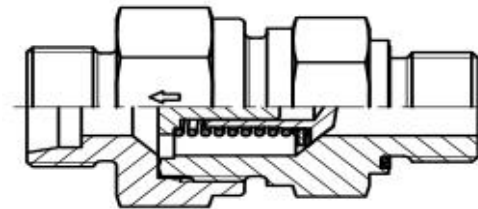
RV-R-WD
p B10

管端24°内锥外螺纹/柱端英制WD密封(ISO1179)



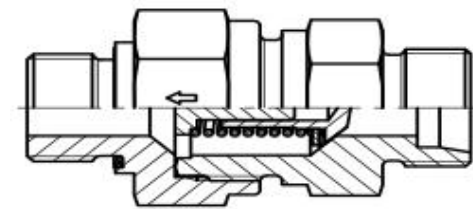
RZ-R-WD
p B11

柱端英制WD密封(ISO1179)/管端24°内锥外螺纹



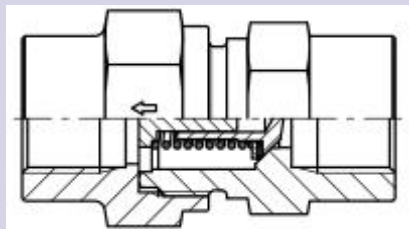
RV-M-WD
p B12

管端24°内锥外螺纹/柱端公制WD密封(ISO9974)



RZ-M-WD
p B13

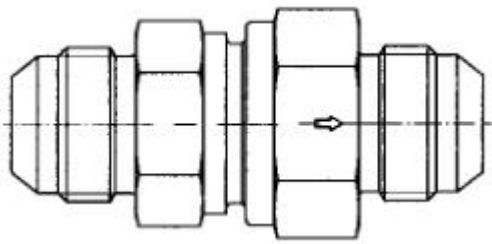
柱端公制WD密封(ISO9974)/管端24°内锥外螺纹



RDI-B
p B14

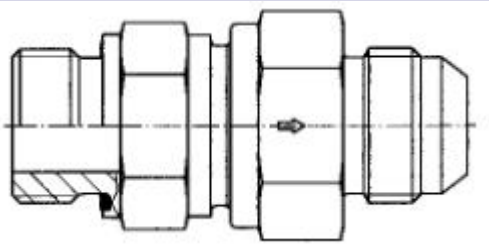
英制BSPP内螺纹/英制BSPP内螺纹

单向阀产品目录



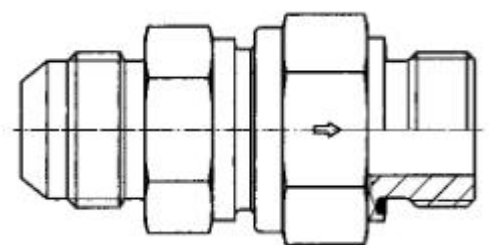
RDJ
p B15

管端37°美制JIC/管端37°美制JIC



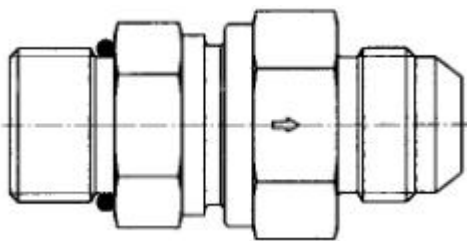
RVJ-R-WD
p B16

柱端英制WD密封(ISO1179)/管端37°美制JIC



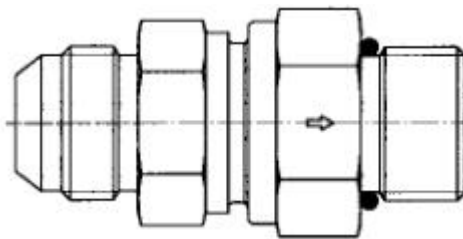
RZJ-R-WD
p B17

管端37°美制JIC/柱端英制WD密封(ISO1179)



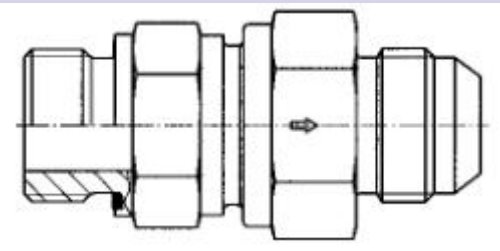
RVJ-UN
p B18

柱端美制O形圈密封(UN/UNF)/管端37°美制JIC



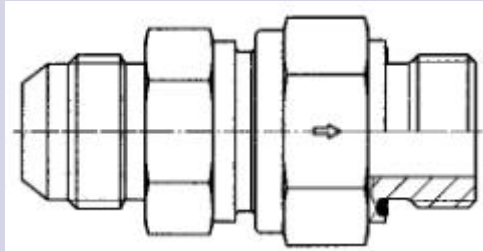
RZJ-UN
p B19

管端37°美制JIC/柱端美制O形圈密封(UN/UNF)



RVJ-M-WD
p B20

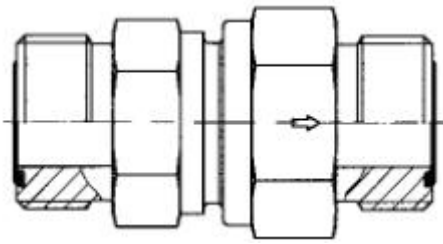
柱端公制WD密封(ISO9974)/管端37°美制JIC



RZJ-M-WD
p B21

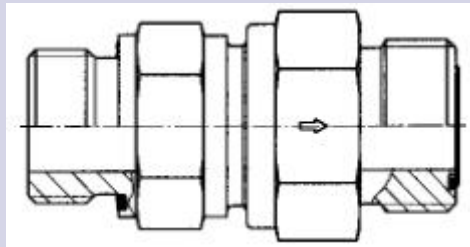
管端37°美制JIC/柱端公制WD密封(ISO9974)

单向阀产品目录



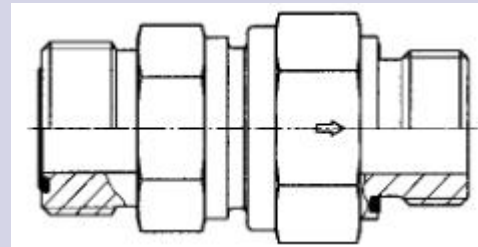
RDF
p B22

管端美制ORFS平面/管端美制ORFS平面



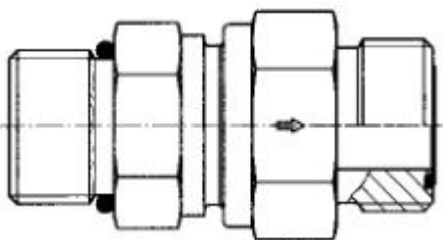
RVF-R-WD
p B23

柱端英制WD密封(ISO1179)/美制ORFS平面



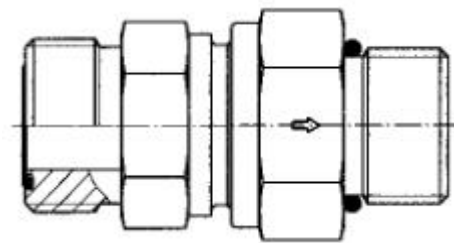
RZF-R-WD
p B24

美制ORFS平面/柱端英制WD密封(ISO1179)



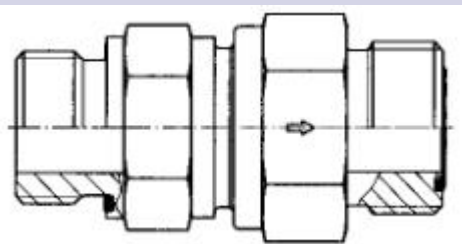
RVF-UN
p B25

柱端美制O形圈密封(UN/UNF)/美制ORFS平面



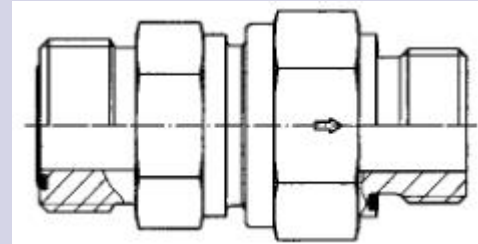
RZF-UN
p B26

美制ORFS平面/柱端美制O形圈密封(UN/UNF)



RVF-M-WD
p B27

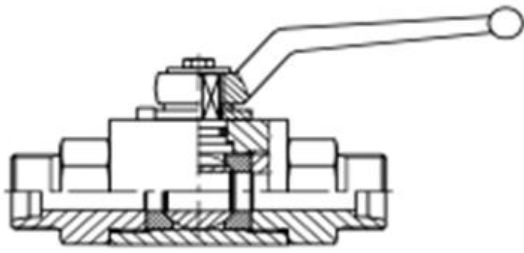
柱端公制WD密封(ISO9974)/美制ORFS平面



RZF-M-WD
p B28

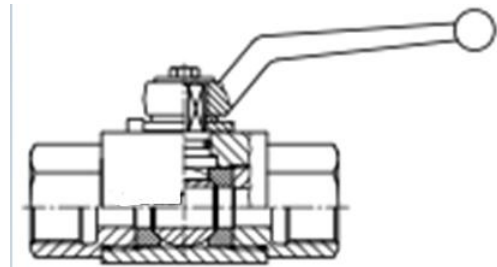
美制ORFS平面/柱端公制WD密封(ISO9974)

节止阀及球阀产品目录



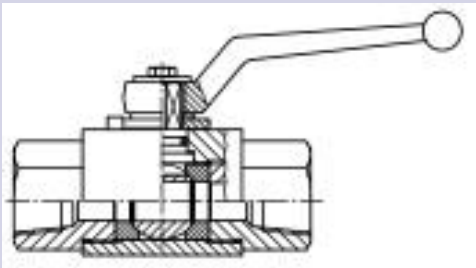
KHB-L
KHB-S
p B31

管端24°锥/管端24°锥



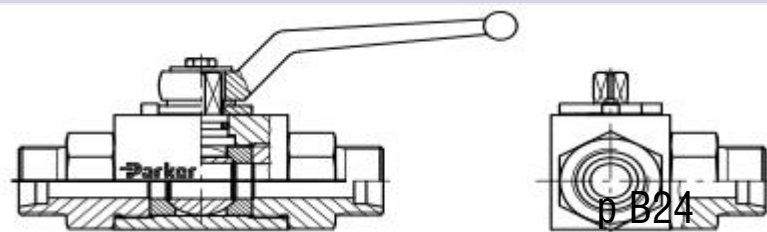
KHB-G
p B32

英制BSPP内螺纹/英制BSPP内螺纹



KHB-NPT
p B33

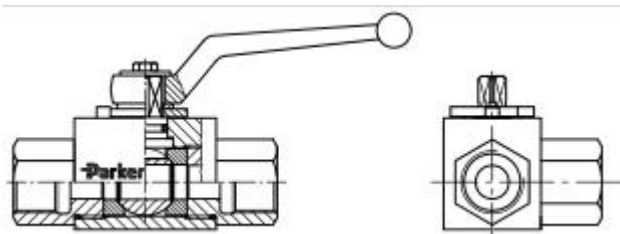
美制NPT内螺纹/美制NPT内螺纹



管端24°锥/管端24°锥/管端24°锥

p B34

KHB3K-L
KHB3K-S



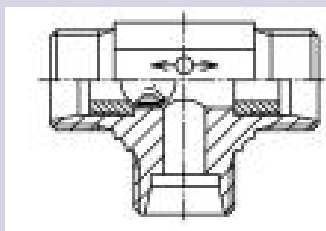
KHB3K-G

p B35

英制BSPP内螺纹/英制BSPP内螺纹/英制BSPP内螺纹

梭阀

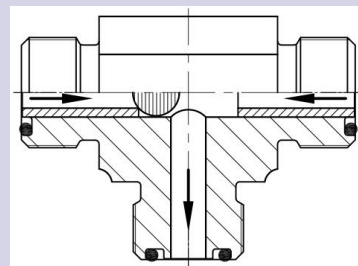
Shuttle valve



SF-AC
SF-AD

p B36

管端24°锥/管端24°锥/管端24°锥

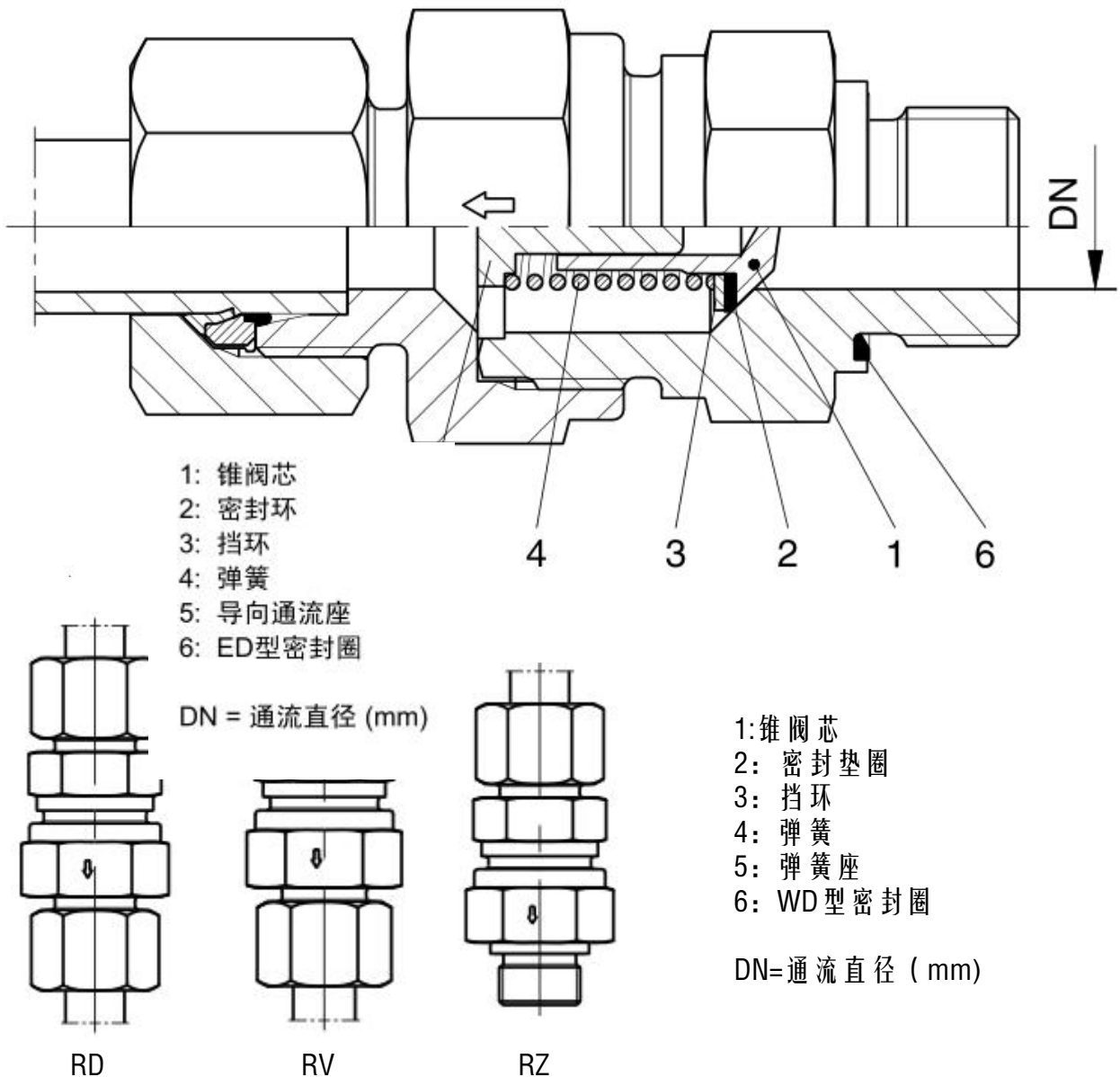


SF-AF

p B37

美制ORFS/美制ORFS /美制ORFS

RD/RV/RZ单向阀技术说明



特性:

通过90°锥阀芯和合成材料的密封垫圈与锥阀座配合实现密封。阀芯开启具有定位，因此开启可靠，振动小，噪音低，阀体流通截面均匀。推荐最大流速不超过8米/秒

开启压力:

标准开启压力为1bar（如需开启压力0.2, 0.5, 2, 3, 4, 5, 6, bar，可在订货时特别注明）。开启压力允许在±20%内变化。

材料:

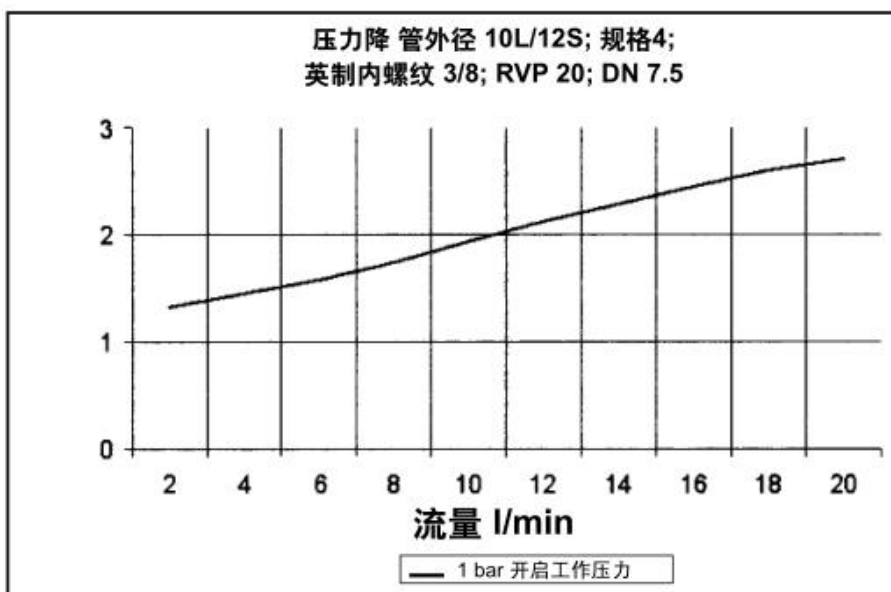
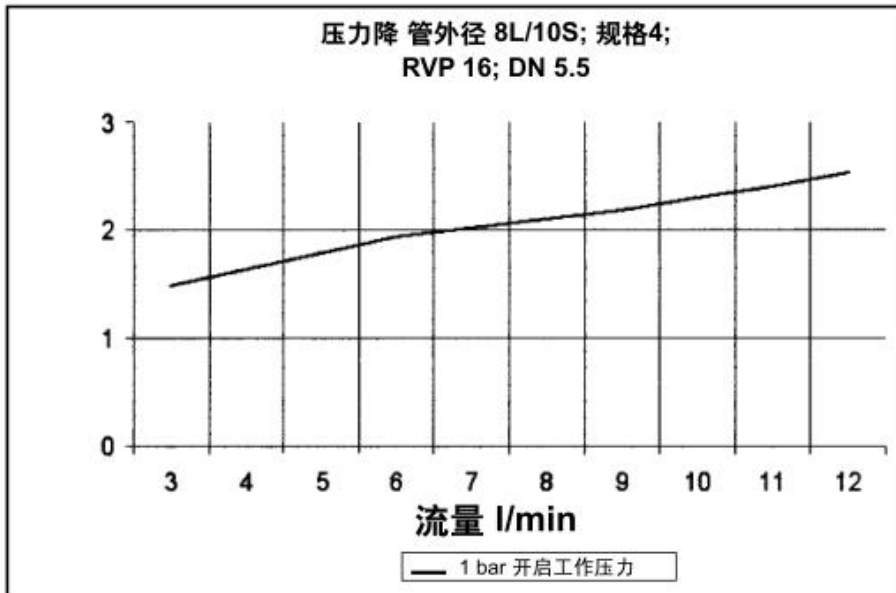
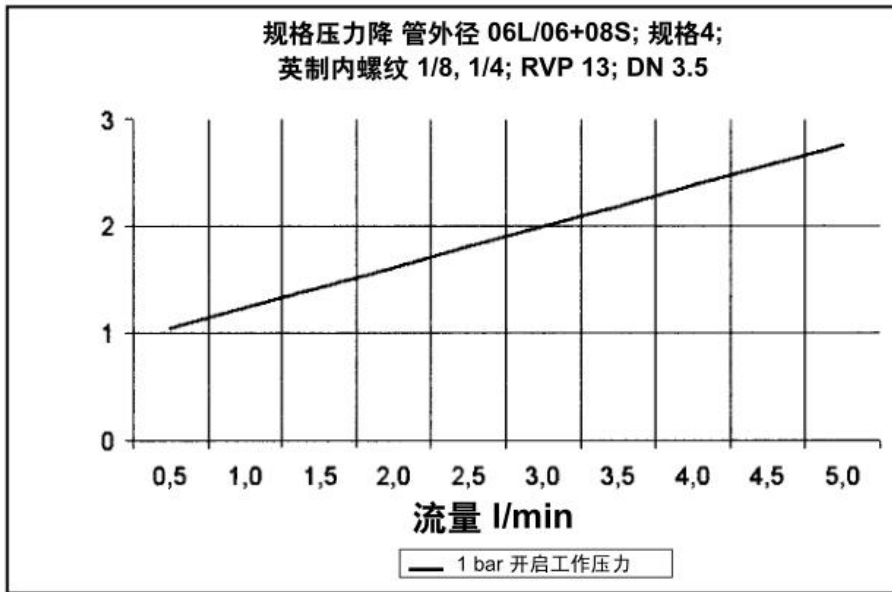
无六价铬镀锌，密封材料丁腈橡胶或者氟橡胶。不锈钢材料，密封材料为氟橡胶（采用不锈钢材质时，在整个代号后加SS）

介质:

液压油。

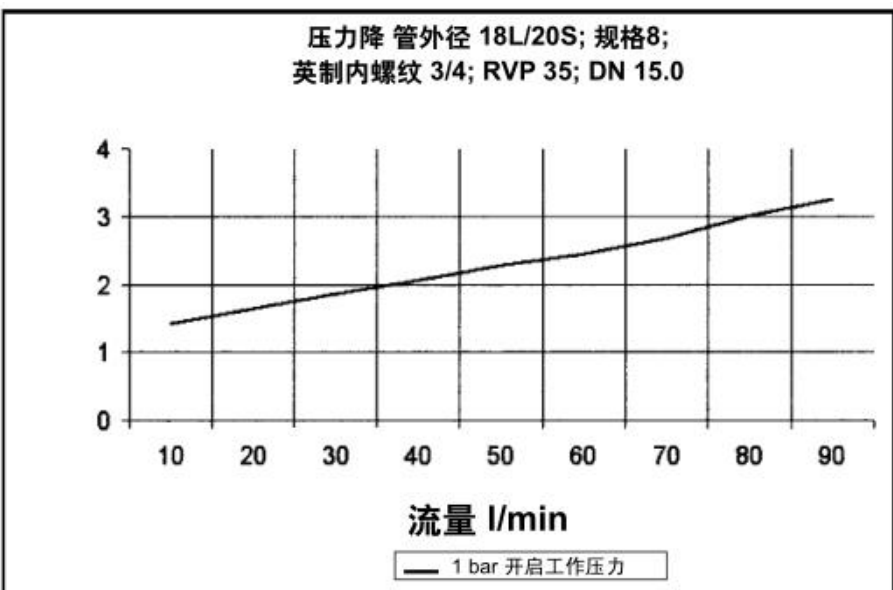
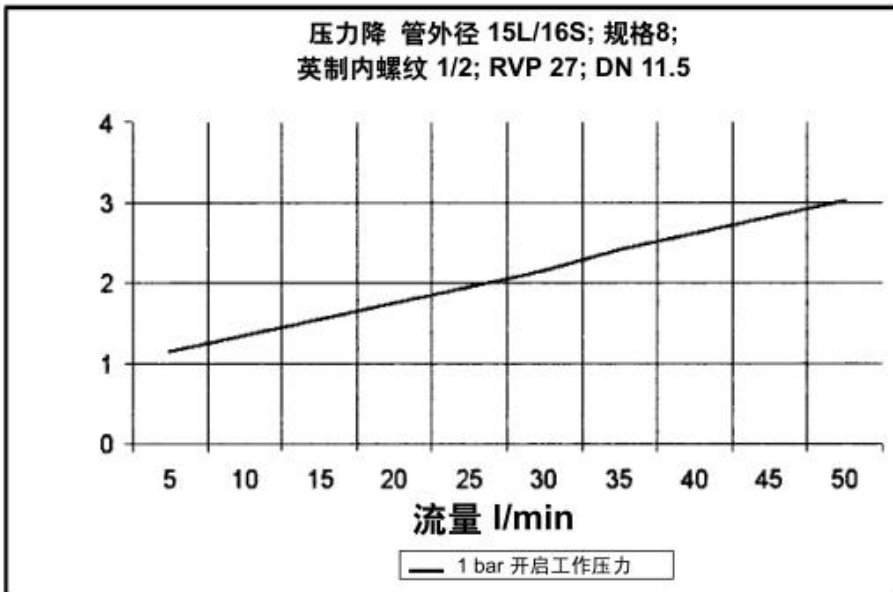
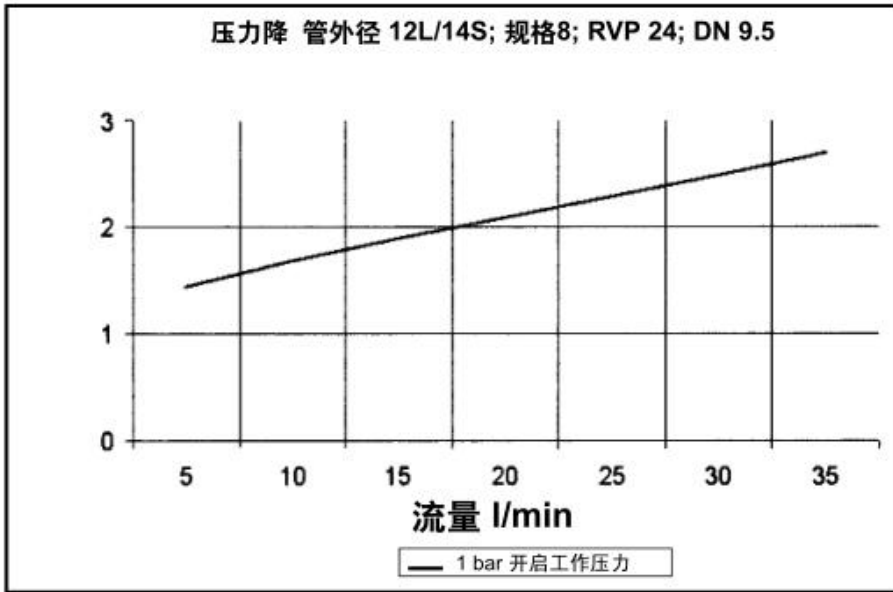
RD/RV/RZ单向阀技术说明

所有图表中允许的流量峰值为8米/米



RD/RV/RZ单向阀技术说明

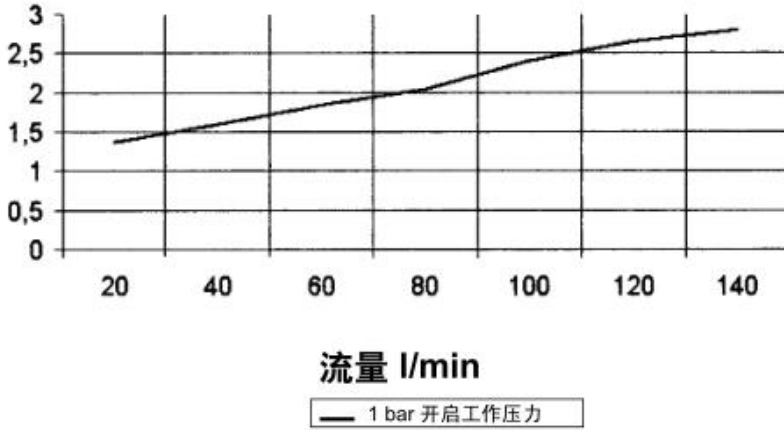
所有图表中允许的流量峰值为8米/米



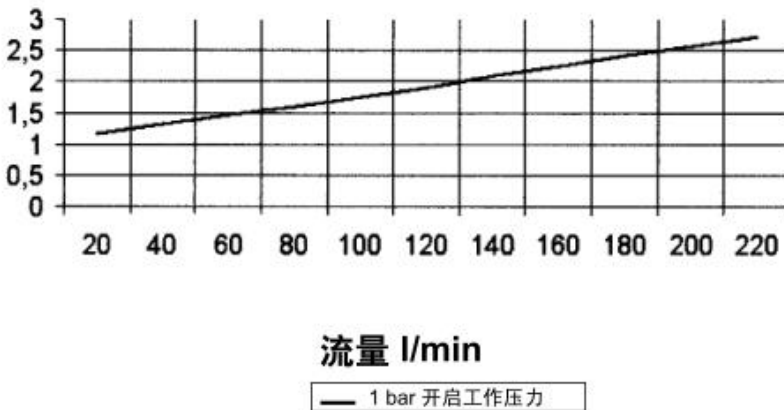
RD/RV/RZ单向阀技术说明

所有图表中允许的流量峰值为8米/米

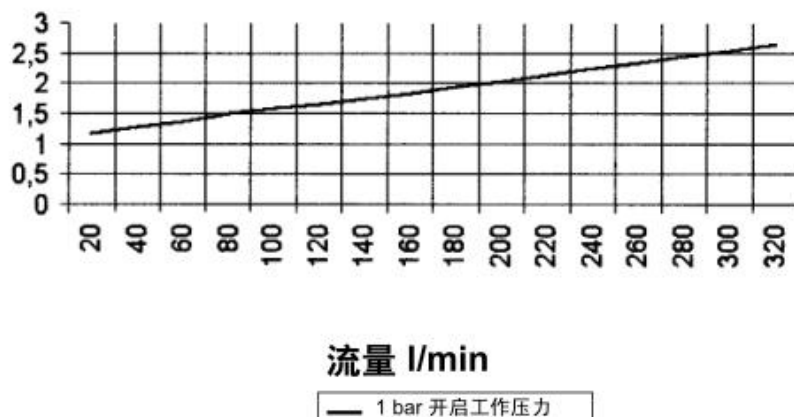
压力降 管外径 22L/25S; 规格16;
英制内螺纹 1; RVP 40; DN 19

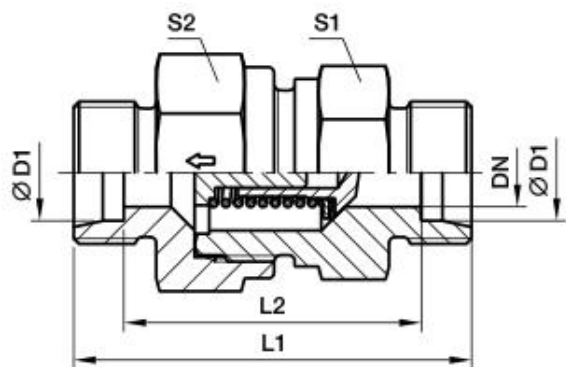


压力降 管外径 28L/30S; 规格16;
英制内螺纹 1 1/4; RVP 47; DN 24



压力降 管外径 35+42L/38S; 规格16;
英制内螺纹 1 1/2; RVP 55; DN 29

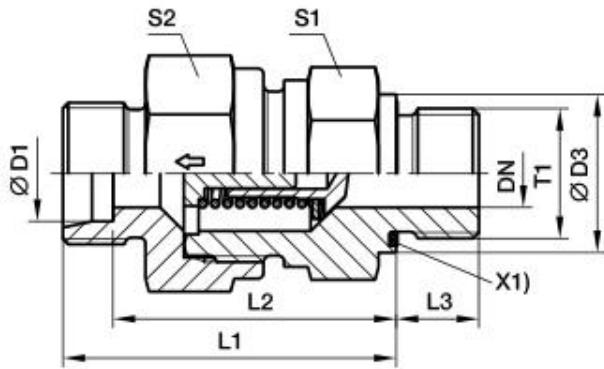




RD

管端24°内锥外螺纹/
管端24°内锥外螺纹

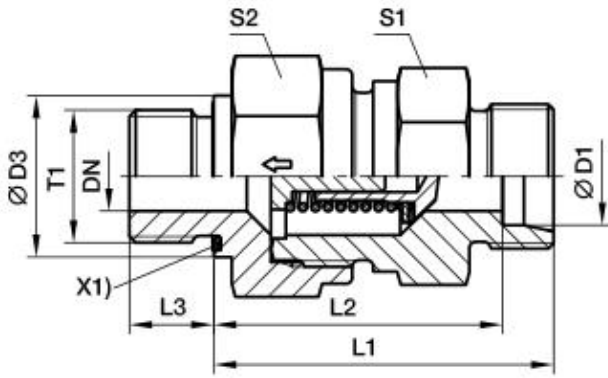
系列	产品代号 PART NO.	螺纹 THREAD	管子外径 TUBE O.D	尺寸 DIMENSIONS							重量 克/件	工作压力 (bar)	
		T	D1	碳钢 DN	不锈钢 DN	L1	L2	S1	碳钢 S2	不锈钢 S2		碳钢(CF)	不锈钢 (SS)
L	RD-06L	M12X1.5	6	3.5	3.5	43.0	29.0	17	17	17	46	400	250
	RD-08L	M14X1.5	8	5.5	5.5	44.0	30.0	19	19	19	61	400	250
	RD-10L	M16X1.5	10	7.5	7.5	55.0	40.5	22	24	24	104	400	250
	RD-12L	M18X1.5	12	9.5	9.5	58.0	43.5	27	30	30	166	400	250
	RD-15L	M22X1.5	15	11.0	11.5	62.0	47.5	27	32	32	192	400	250
	RD-18L	M26X1.5	18	14.0	14.0	67.0	51.5	36	41	41	292	400	160
	RD-22L	M30X2.0	22	18.0	18.0	77.0	61.5	41	46	46	472	250	160
	RD-28L	M36X2.0	28	23.0	23.0	85.0	69.5	50	55	55	746	250	100
	RD-35L	M45X2.0	35	29.0	29.0	96.0	74.5	55	60	60	1062	250	100
	RD-42L	M52X2.0	42	29.0	29.0	96.0	74.0	65	70	70	1518	250	100
S	RD-06S	M14X1.5	6	3.5	3.5	48.5	34.5	19	19	19	70	420	400
	RD-08S	M16X1.5	8	3.5	3.5	48.5	34.5	19	19	19	74	420	400
	RD-10S	M18X1.5	10	5.5	5.5	55.5	40.5	22	24	24	121	420	400
	RD-12S	M20X1.5	12	7.5	7.5	57.5	42.5	24	27	27	148	420	400
	RD-14S	M22X1.5	14	9.5	9.5	64.0	47.5	27	32	32	218	420	315
	RD-16S	M24X1.5	16	11.0	11.5	68.0	50.5	32	36	36	286	420	315
	RD-20S	M30X2.0	20	15.0	15.0	76.0	54.5	41	50	46	506	420	250
	RD-25S	M36X2.0	25	19.0	19.0	83.0	58.5	50	55	50	639	420	250
	RD-30S	M42X2.0	30	24.0	24.0	97.0	69.5	55	60	60	1157	250	250
	RD-38S	M52X2.0	38	29.0	29.0	108.0	75.5	65	70	70	1650	250	250



RV-R-WD

管端24°内锥外螺纹/
柱端英制WD密封(ISO1179)

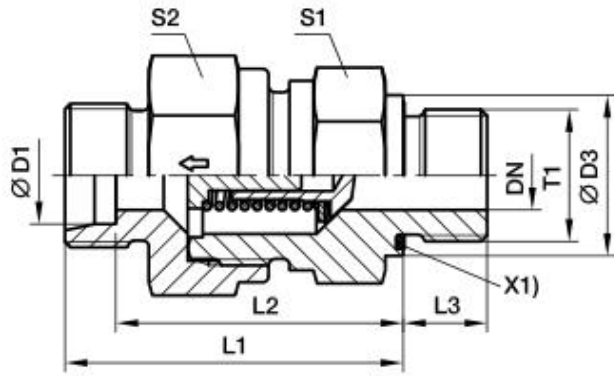
系列	产品代号 PART NO.	螺纹 THREAD		管子外径 TUBE O.D	尺寸 DIMENSIONS							重量 克/件	工作压力 (bar)	
		T	T1		D1	DN	D3	L1	L2	L3	S1		S2	碳钢 (CF)
L	RV-06LRWD	M12X1.5	G1/8A	6	3.5	14	35.0	28.0	8	17	17	47	400	250
	RV-08LRWD	M14X1.5	G1/4A	8	5.5	19	37.0	30.0	12	19	19	62	400	250
	RV-10LRWD	M16X1.5	G1/4A	10	7.5	19	46.0	38.5	12	22	24	105	400	250
	RV-12LRWD	M18X1.5	G3/8A	12	9.5	22	50.0	42.5	12	27	30	175	400	250
	RV-15LRWD	M22X1.5	G1/2A	15	11.5	27	53.0	45.5	14	27	32	205	400	250
	RV-18LRWD	M26X1.5	G1/2A	18	14.0	27	58.0	50.0	14	36	41	294	400	160
	RV-22LRWD	M30X2.0	G3/4A	22	18.0	32	63.0	55.0	16	41	46	450	250	160
	RV-28LRWD	M36X2.0	G1A	28	23.0	40	71.0	63.0	18	50	55	720	250	100
	RV-35LRWD	M45X2.0	G1.1/4A	35	29.0	50	80.0	69.0	20	55	60	1050	250	100
	RV-42LRWD	M52X2.0	G1.1/2A	42	29.0	55	80.0	68.5	22	65	70	1560	250	100
S	RV-06SRWD	M14X1.5	G1/4A	6	3.5	19	38.5	31.5	12	19	19	73	420	400
	RV-08SRWD	M16X1.5	G1/4A	8	3.5	19	38.5	31.5	12	19	19	79	420	400
	RV-10SRWD	M18X1.5	G3/8A	10	5.5	22	45.5	38.0	12	22	24	132	420	400
	RV-12SRWD	M20X1.5	G3/8A	12	7.5	22	48.5	41.0	12	24	27	153	420	400
	RV-14SRWD	M22X1.5	G1/2A	14	9.5	27	53.0	44.5	14	27	32	230	420	315
	RV-16SRWD	M24X1.5	G1/2A	16	11.5	27	57.0	48.0	14	32	36	293	420	315
	RV-20SRWD	M30X2.0	G3/4A	20	15.0	32	63.0	52.0	16	41	50	511	420	250
	RV-25SRWD	M36X2.0	G1A	25	19.0	40	66.5	54.5	18	46	55	648	420	250
	RV-30SRWD	M42X2.0	G1.1/4A	30	24.0	50	78	64.0	20	60	60	1176	250	250
	RV-38SRWD	M52X2.0	G1.1/2A	38	29.0	55	86	69.5	22	65	70	1624	250	250



RZ-R-WD

柱端 英制WD密封(ISO1179)/
管端24°内锥外螺纹

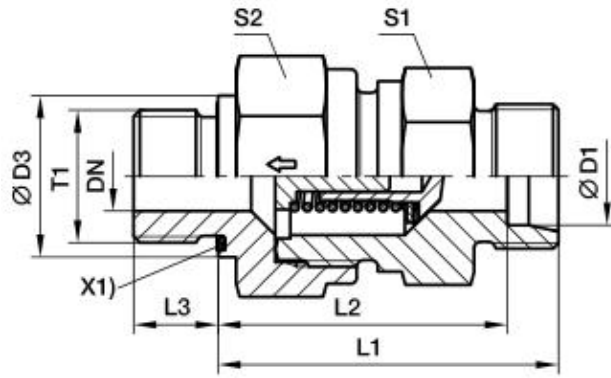
系列	产品代号 PART NO.	螺纹 THREAD		管子外径 TUBE O.D	尺寸 DIMENSIONS							重量 克/件	工作压力 (bar)	
		T	T1		D1	DN	D3	L1	L2	L3	S1		S2	碳钢 (CF)
L	RZ-06LRWD	M12X1.5	G1/8A	6	3.5	14	33.5	26.5	8	17	17	44	400	250
	RZ-08LRWD	M14X1.5	G1/4A	8	5.5	19	35.5	28.5	12	19	19	59	400	250
	RZ-10LRWD	M16X1.5	G1/4A	10	7.5	19	46.0	38.5	12	22	24	125	400	250
	RZ-12LRWD	M18X1.5	G3/8A	12	9.5	22	48.0	40.5	12	27	30	161	400	250
	RZ-15LRWD	M22X1.5	G1/2A	15	11.5	27	50.0	42.5	14	27	32	186	400	250
	RZ-18LRWD	M26X1.5	G1/2A	18	14.0	27	56.0	48.0	14	36	41	275	400	160
	RZ-22LRWD	M30X2.0	G3/4A	22	18.0	32	64.0	56.0	16	41	46	463	250	160
	RZ-28LRWD	M36X2.0	G1A	28	23.0	40	72.0	64.0	18	50	55	721	250	100
	RZ-35LRWD	M45X2.0	G1.1/4A	35	29.0	50	81.0	70.0	20	55	60	1073	250	100
	RZ-42LRWD	M52X2.0	G1.1/2A	42	29.0	55	82.0	70.5	22	65	70	1602	250	100
S	RZ-06SRWD	M14X1.5	G1/4A	6	3.5	19	38.5	31.5	12	19	19	71	420	400
	RZ-08SRWD	M16X1.5	G1/4A	8	3.5	19	38.5	31.5	12	19	19	74	420	400
	RZ-10SRWD	M18X1.5	G3/8A	10	5.5	22	45.5	38.0	12	22	24	128	420	400
	RZ-12SRWD	M20X1.5	G3/8A	12	7.5	22	48.5	41.0	12	24	27	152	420	400
	RZ-14SRWD	M22X1.5	G1/2A	14	9.5	27	52.0	43.5	14	27	32	223	420	315
	RZ-16SRWD	M24X1.5	G1/2A	16	11.5	27	55.0	46.0	14	32	36	275	420	315
	RZ-20SRWD	M30X2.0	G3/4A	20	15.0	32	61.0	50.0	16	41	50	490	420	250
	RZ-25SRWD	M36X2.0	G1A	25	19.0	40	67.0	54.5	18	50	55	647	420	250
	RZ-30SRWD	M42X2.0	G1.1/4A	30	24.0	50	78.0	64.0	20	55	60	1180	250	250
	RZ-38SRWD	M52X2.0	G1.1/2A	38	29.0	55	88.0	71.5	22	65	70	1670	250	250



RV-M-WD

管端24°内锥外螺纹/
柱端公制WD密封(ISO9974)

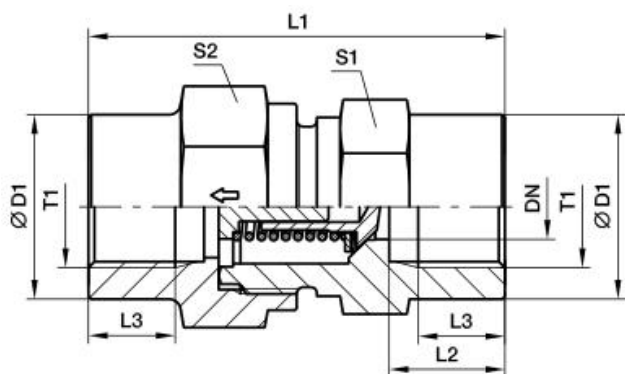
系列	产品代号 PART NO.	螺纹 THREAD		管子外径 TUBE O.D	尺寸 DIMENSIONS							重量 克/件	工作压力 (bar)	
		T	T1		D1	DN	D3	L1	L2	L3	S1		S2	碳钢 (CF)
L	RV-06LMWD	M12X1.5	M10X1.0	6	3.5	14	35.0	28.0	8	17	17	46	400	250
	RV-08LMWD	M14X1.5	M12X1.5	8	5.5	17	36.0	28.0	12	19	19	58	400	250
	RV-10LMWD	M16X1.5	M14X1.5	10	7.5	19	45.5	38.5	12	22	24	108	400	250
	RV-12LMWD	M18X1.5	M16X1.5	12	9.5	22	49.5	42.5	12	27	30	173	400	250
	RV-15LMWD	M22X1.5	M18X1.5	15	11.5	24	52.5	45.5	12	27	32	192	400	250
	RV-18LMWD	M26X1.5	M22X1.5	18	14.0	27	56.0	50.0	14	36	41	298	400	160
	RV-22LMWD	M30X2.0	M26X1.5	22	18.0	32	64.0	55.0	16	41	46	446	250	160
	RV-28LMWD	M36X2.0	M33X2.0	28	23.0	40	72.0	63.0	18	50	55	722	250	100
	RV-35LMWD	M45X2.0	M42X2.0	35	29.0	50	81.0	69.0	20	55	60	1053	250	100
	RV-42LMWD	M52X2.0	M48X2.0	42	29.0	55	82.0	68.5	22	65	70	1563	250	100
S	RV-06SMWD	M14X1.5	M12X1.5	6	3.5	17	38.5	31.5	12	19	19	70	420	400
	RV-08SMWD	M16X1.5	M14X1.5	8	3.5	19	38.5	31.5	12	19	19	76	420	400
	RV-10SMWD	M18X1.5	M16X1.5	10	5.5	22	45.5	38.0	12	22	24	124	420	400
	RV-12SMWD	M20X1.5	M18X1.5	12	7.5	24	48.5	41.0	12	24	27	157	420	400
	RV-14SMWD	M22X1.5	M20X1.5	14	9.5	26	52.5	44.5	14	27	32	215	420	315
	RV-16SMWD	M24X1.5	M22X1.5	16	11.5	27	55.0	48.0	14	32	36	296	420	315
	RV-20SMWD	M30X2.0	M27X2.0	20	15.0	32	61.0	52.0	16	41	50	521	420	250
	RV-25SMWD	M36X2.0	M33X2.0	25	19.0	40	67.0	54.5	18	46	55	648	420	250
	RV-30SMWD	M42X2.0	M42X2.0	30	24.0	50	78.0	64.0	20	60	60	1178	250	250
	RV-38SMWD	M52X2.0	M48X2.0	38	29.0	55	88.0	69.5	22	65	70	1627	250	250



RZ-M-WD

柱端公制WD密封(ISO9974)/
管端24°内锥外螺纹

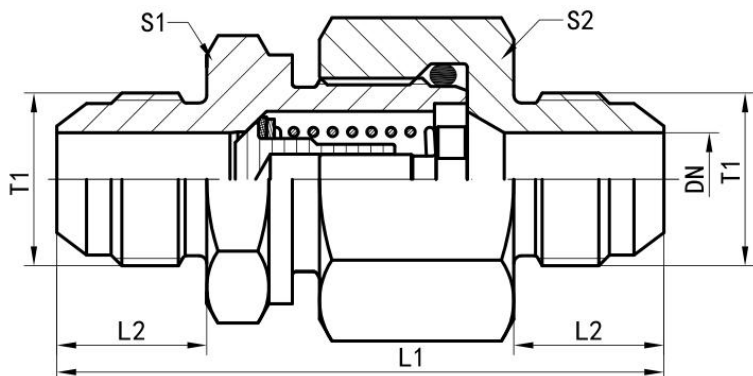
系列	产品代号 PART NO.	螺纹 THREAD		管子外径 TUBE O.D	尺寸 DIMENSIONS							重量 克/件	工作压力 (bar)	
		T	T1	D1	碳钢 DN	不锈钢 DN	L1	L2	L3	S1	S2		碳钢 (CF)	不锈钢 (SS)
L	RZ-06LMWD	M12X1.5	M10X1.0	6	3.5	3.5	33.5	26.5	8	17	17	44	400	250
	RZ-08LMWD	M14X1.5	M12X1.5	8	5.5	5.5	35.5	28.5	12	19	19	58	400	250
	RZ-10LMWD	M16X1.5	M14X1.5	10	7.5	7.5	45.5	38.5	12	22	24	104	400	250
	RZ-12LMWD	M18X1.5	M16X1.5	12	9.5	9.5	47.5	40.5	12	27	30	169	400	250
	RZ-15LMWD	M22X1.5	M18X1.5	15	11.5	11.5	49.5	42.5	12	27	32	174	400	250
	RZ-18LMWD	M26X1.5	M22X1.5	18	14.0	14.0	55.5	48.0	14	36	41	279	400	160
	RZ-22LMWD	M30X2.0	M26X1.5	22	18.0	18.0	63.5	56.0	16	41	46	459	250	160
	RZ-28LMWD	M36X2.0	M33X2.0	28	23.0	23.0	71.5	64.0	18	50	55	721	250	100
	RZ-35LMWD	M45X2.0	M42X2.0	35	29.0	29.0	80.5	70.0	20	55	60	1078	250	100
	RZ-42LMWD	M52X2.0	M48X2.0	42	29.0	29.0	81.5	70.5	22	65	70	1601	250	100
S	RZ-06SMWD	M14X1.5	M12X1.5	6	3.5	3.5	38.5	31.5	12	19	19	70	420	400
	RZ-08SMWD	M16X1.5	M14X1.5	8	3.5	3.5	38.5	31.5	12	19	19	75	420	400
	RZ-10SMWD	M18X1.5	M16X1.5	10	5.5	5.5	45.5	38.0	12	22	24	123	420	400
	RZ-12SMWD	M20X1.5	M18X1.5	12	7.5	7.5	48.5	41.0	12	24	27	157	420	400
	RZ-14SMWD	M22X1.5	M20X1.5	14	9.5	9.5	51.5	43.5	14	27	32	214	420	315
	RZ-16SMWD	M24X1.5	M22X1.5	16	11.5	11.5	54.5	46.0	14	32	36	279	420	315
	RZ-20SMWD	M30X2.0	M27X2.0	20	15.0	15.0	60.5	50.0	16	41	50	487	420	250
	RZ-25SMWD	M36X2.0	M33X2.0	25	19.0	19.0	68.0	54.5	18	50	55	647	420	250
	RZ-30SMWD	M42X2.0	M42X2.0	30	24.0	24.0	77.5	64.0	20	55	60	1180	250	250
	RZ-38SMWD	M52X2.0	M48X2.0	38	29.0	29.0	87.5	71.5	22	65	70	1669	250	250



RDI-B

英制BSPP内螺纹/
英制BSPP内螺纹

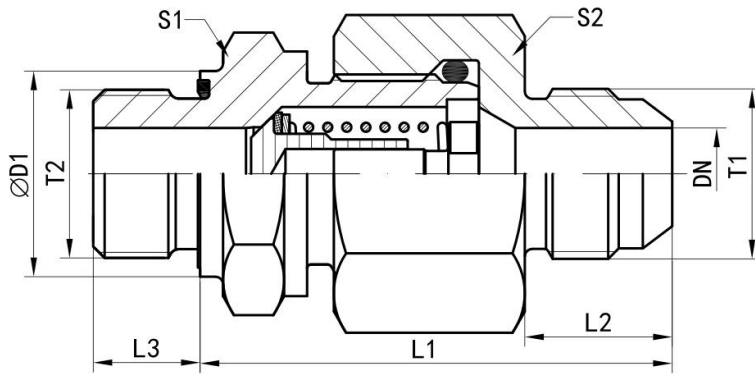
产品代号 PART NO.	螺纹 THREAD	尺寸 DIMENSIONS							重量 克/件	工作压力 (bar)	
	T1	DN	D1	L1	L2	L3	S1	S2		碳钢(CF)	不锈钢(SS)
RDI-B02	G1/8A	3.5	19	42.5	12.0	8.0	19	19	76	400	400
RDI-B04	G1/4A	3.5	19	51.0	16.0	12.0	19	19	82	400	400
RDI-B06	G3/8A	7.5	24	60.0	17.0	12.0	24	27	157	400	400
RDI-B08	G1/2A	11.5	32	72.0	20.0	15.0	32	36	344	315	315
RDI-B12	G3/4A	15.0	41	84.0	22.0	16.5	41	46	664	250	250
RDI-B16	G1A	19.0	46	95.0	25.5	19.0	46	50	821	250	250
RDI-B20	G1.1/4A	24.0	60	110.0	28.0	21.5	60	60	1581	250	250
RDI-B24	G1.1/2A	29.0	65	114.0	28.5	22.0	65	70	1919	250	250



RDJ

管端37°美制JIC/
管端37°美制JIC

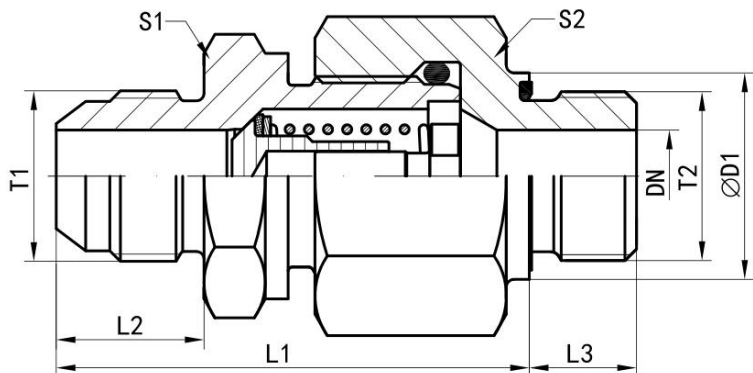
产品代号 PART NO.	螺纹 THREAD	尺寸 DIMENSIONS							重量 克/件	工作压力 (bar)	
	T1	碳钢 DN	不锈钢 DN	L1	L2	S1	碳钢 S2	不锈钢 S2		碳钢 (CF)	不锈钢 (SS)
RDJ-04	7/16" -20UNF	3.5	3.5	51.0	14	17	17	17	51	400	250
RDJ-05	1/2" -20UNF	3.5	3.5	52.0	14	17	17	17	60	400	250
RDJ-06	9/16" -18UNF	7.5	7.5	61.2	14.1	19	19	19	116	400	250
RDJ-08	3/4" -16UN	10.0	10.0	71.4	16.7	27	30	30	182	400	250
RDJ-10	7/8" -14UN	12.0	12.0	81.6	19.3	27	32	32	214	400	250
RDJ-12	1.1/16" -12UN	15.0	15.0	92.8	21.9	36	41	41	317	400	160
RDJ-16	1.5/16" -12UN	21.5	21.5	103.2	23.1	50	55	55	502	250	160
RDJ-20	1.5/8" -12UN	27.5	27.5	112.6	24.3	60	65	65	781	250	100
RDJ-24	1.7/8" -12UN	29.0	29.0	119.0	27.5	65	70	70	1107	210	100



RVJ-R-WD

柱端英制WD密封(ISO1179)/
管端37°美制JIC

产品代号 PART NO.	螺纹 THREAD		尺寸 DIMENSIONS							重量 克/件	工作压力 (bar)	
	T1	T2	DN	D1	L1	L2	L3	S1	S2		碳钢(CF)	不锈钢(SS)
RVJ-04RWD	7/16" -20UNF	G1/8A	3.5	14	41	14	8	17	17	50	400	250
RVJ-05RWD	1/2" -20UNF	G1/8A	3.5	14	43	14	8	17	17	64	400	250
RVJ-06RWD	9/16" -18UNF	G1/4A	7.5	19	51.6	14.1	12	19	19	115	400	250
RVJ-08RWD	3/4" -16UN	G3/8A	10.0	22	60.7	16.7	12	27	30	217	400	250
RVJ-10RWD	7/8" -14UN	G1/2A	12.0	27	68.3	19.3	14	27	32	316	400	160
RVJ-12RWD	1.1/16" -12UN	G3/4A	15.0	32	73.9	21.9	16	41	41	468	250	160
RVJ-16RWD	1.5/16" -12UN	G1A	21.5	40	83.1	23.1	18	50	55	739	250	100
RVJ-20RWD	1.5/8" -12UN	G1.1/4A	27.5	50	91.8	24.3	20	60	65	1090	250	100
RVJ-24RWD	1.7/8" -12UN	G1.1/2A	29.0	55	95	27.5	22	65	70	1596	250	100

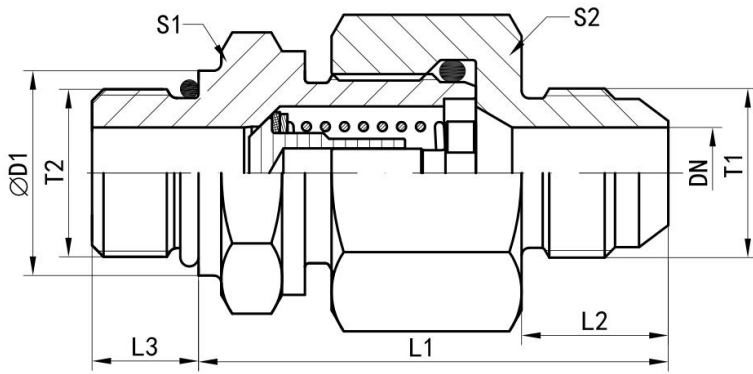


RZJ-R-WD

管端37°美制JIC/

柱端英制WD密封(ISO1179)

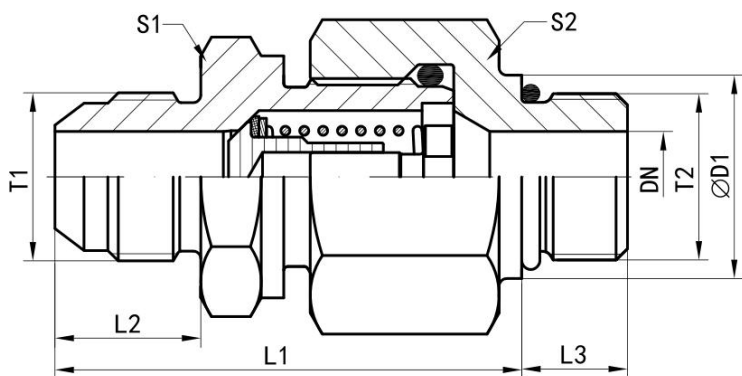
产品代号 PART NO.	螺纹 THREAD		尺寸 DIMENSIONS							重量 克/件	工作压力 (bar)	
	T1	T2	DN	D1	L1	L2	L3	S1	S2		碳钢(CF)	不锈钢(SS)
RZJ-04RWD	7/16" -20UNF	G1/8A	3.5	14	39.5	14	8	17	17	49	400	250
RZJ-05RWD	1/2" -20UNF	G1/8A	3.5	14	41.5	14	8	17	17	65	400	250
RZJ-06RWD	9/16" -18UNF	G1/4A	7.5	19	51.6	14.1	12	19	19	137	400	250
RZJ-08RWD	3/4" -16UN	G3/8A	10.0	22	55.7	16.7	12	27	30	177	400	250
RZJ-10RWD	7/8" -14UN	G1/2A	12.0	27	60.3	19.3	14	27	32	208	400	160
RZJ-12RWD	1.1/16" -12UN	G3/4A	15.0	32	66.9	21.9	16	36	41	300	250	160
RZJ-16RWD	1.5/16" -12UN	G1A	21.5	40	84.1	23.1	18	50	55	751	250	100
RZJ-20RWD	1.5/8" -12UN	G1.1/4A	27.5	50	92.8	24.3	20	60	65	1108	250	100
RZJ-24RWD	1.7/8" -12UN	G1.1/2A	29.0	55	97.0	27.5	22	65	70	1647	250	100



RVJ-UN

柱端美制O形圈密封(UN/UNF)/
管端37°美制JIC

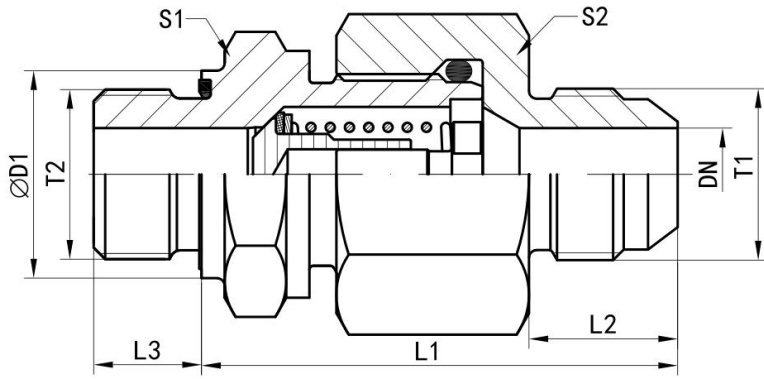
产品代号 PART NO.	螺纹 THREAD		尺寸 DIMENSIONS							重量 克/件	工作压力 (bar)	
	T1	T2	DN	D1	L1	L2	L3	S1	S2		碳钢(CF)	不锈钢(SS)
RVJ-04UN	7/16" -20UNF	7/16" -20UNF	3.5	17	48.0	14	9	17	17	50	400	250
RVJ-05UN	1/2" -20UNF	1/2" -20UNF	3.5	17	49.0	14	9	17	17	64	400	250
RVJ-06UN	9/16" -18UNF	9/16" -18UNF	7.5	19	59.6	14.1	10	19	19	115	400	250
RVJ-08UN	3/4" -16UN	3/4" -16UN	10.0	24	68.7	16.7	11	27	30	217	400	250
RVJ-10UN	7/8" -14UN	7/8" -14UN	12.0	27	78.0	19.3	12.7	27	32	316	400	160
RVJ-12UN	1.1/16" -12UN	1.1/16" -12UN	15.0	32	88.9	21.9	15	36	41	468	250	160
RVJ-16UN	1.5/16" -12UN	1.5/16" -12UN	21.5	40	98.1	23.1	15	50	55	739	250	100
RVJ-20UN	1.5/8" -12UN	1.5/8" -12UN	27.5	50	106.8	24.3	15	60	65	1090	250	100
RVJ-24UN	1.7/8" -12UN	1.7/8" -12UN	29.0	55	110.0	27.5	15	65	70	1596	250	100



RZJ-UN

管端37°美制JIC/
柱端美制O形圈密封(UN/UNF)

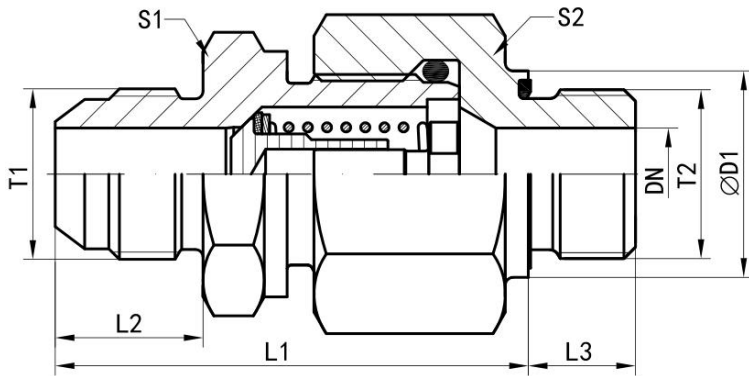
产品代号 PART NO.	螺纹 THREAD		尺寸 DIMENSIONS							重量 克/件	工作压力 (bar)	
	T1	T2	DN	D1	L1	L2	L3	S1	S2		碳钢(CF)	不锈钢(SS)
RZJ-04UN	7/16" -20UNF	7/16" -20UNF	3.5	17	48.0	14	9	17	17	49	400	250
RZJ-05UN	1/2" -20UNF	1/2" -20UNF	3.5	17	49.0	14	9	17	17	65	400	250
RZJ-06UN	9/16" -18UNF	9/16" -18UNF	7.5	19	59.6	14.1	10	19	19	137	400	250
RZJ-08UN	3/4" -16UN	3/4" -16UN	10.0	24	68.7	16.7	11	27	30	177	400	250
RZJ-10UN	7/8" -14UN	7/8" -14UN	12.0	27	78.0	19.3	12.7	27	32	208	400	160
RZJ-12UN	1.1/16" -12UN	1.1/16" -12UN	15.0	32	88.9	21.9	15	36	41	300	250	160
RZJ-16UN	1.5/16" -12UN	1.5/16" -12UN	21.5	40	98.1	23.1	15	50	55	751	250	100
RZJ-20UN	1.5/8" -12UN	1.5/8" -12UN	27.5	50	106.8	24.3	15	60	65	1108	250	100
RZJ-24UN	1.7/8" -12UN	1.7/8" -12UN	29.0	55	110.0	27.5	15	65	70	1647	250	100



RVJ-M-WD

柱端公制WD密封(ISO9974)/
管端37°美制JIC

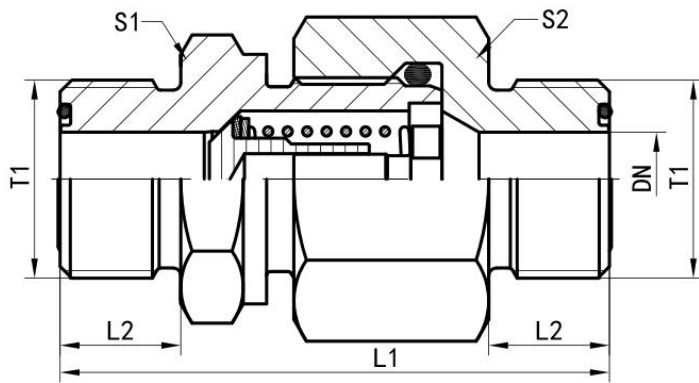
产品代号 PART NO.	螺纹 THREAD		尺寸 DIMENSIONS							重量 克/件	工作压力 (bar)	
	T1	T2	DN	D1	L1	L2	L3	S1	S2		碳钢 (CF)	不锈钢 (SS)
RVJ-04MWD	7/16" -20UNF	M10X1.0	3.5	14	41.0	14	8	17	17	50	400	250
RVJ-05MWD	1/2" -20UNF	M12X1.5	3.5	17	47.0	14	12	17	17	64	400	250
RVJ-06MWD	9/16" -18UNF	M14X1.5	7.5	19	51.6	14.1	12	19	19	115	400	250
RVJ-08MWD	3/4" -16UN	M16X1.5	10.0	22	60.7	16.7	12	27	30	217	400	250
RVJ-10MWD	7/8" -14UN	M22X1.5	12.0	27	68.3	19.3	14	27	32	316	400	160
RVJ-12MWD	1.1/16" -12UN	M27X2.0	15.0	32	73.9	21.9	16	41	41	468	250	160
RVJ-16MWD	1.5/16" -12UN	M33X2.0	21.5	40	83.1	23.1	18	50	55	739	250	100
RVJ-20MWD	1.5/8" -12UN	M42X2.0	27.5	50	91.8	24.3	20	60	65	1090	250	100
RVJ-24MWD	1.7/8" -12UN	M48X2.0	29.0	55	95.0	27.5	22	65	70	1596	250	100



RZJ-M-WD

管端37°美制JIC/
柱端公制WD密封(ISO9974)

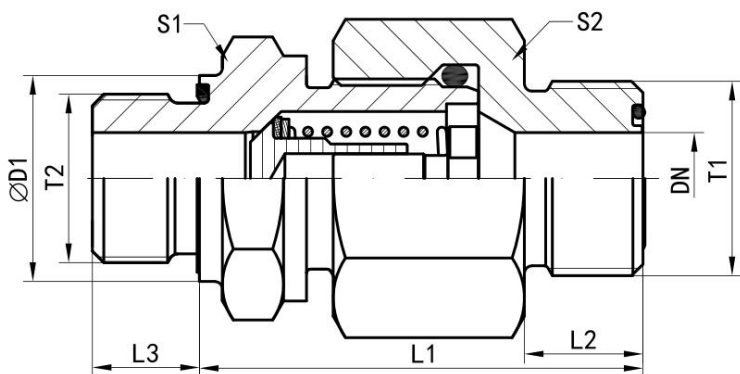
产品代号 PART NO.	螺纹 THREAD		尺寸 DIMENSIONS							重量 克/件	工作压力 (bar)	
	T1	T2	DN	D1	L1	L2	L3	S1	S2		碳钢(CF)	不锈钢(SS)
RZJ-04MWD	7/16" -20UNF	M10X1.0	3.5	14	39.5	14	8	17	17	49	400	250
RZJ-05MWD	1/2" -20UNF	M12X1.5	3.5	14	45.5	14	12	17	17	65	400	250
RZJ-06MWD	9/16" -18UNF	M14X1.5	7.5	19	51.6	14.1	12	19	19	137	400	250
RZJ-08MWD	3/4" -16UN	M16X1.5	10.0	22	55.7	16.7	12	27	30	177	400	250
RZJ-10MWD	7/8" -14UN	M22X1.5	12.0	27	60.3	19.3	14	27	32	208	400	160
RZJ-12MWD	1.1/16" -12UN	M27X2.0	15.0	32	66.9	21.9	16	36	41	300	250	160
RZJ-16MWD	1.5/16" -12UN	M33X2.0	21.5	40	84.1	23.1	18	50	55	751	250	100
RZJ-20MWD	1.5/8" -12UN	M42X2.0	27.5	50	92.8	24.3	20	60	65	1108	250	100
RZJ-24MWD	1.7/8" -12UN	M48X2.0	29.0	55	97.0	27.5	22	65	70	1647	250	100



RDF

管端美制ORFS平面 /
管端美制ORFS平面

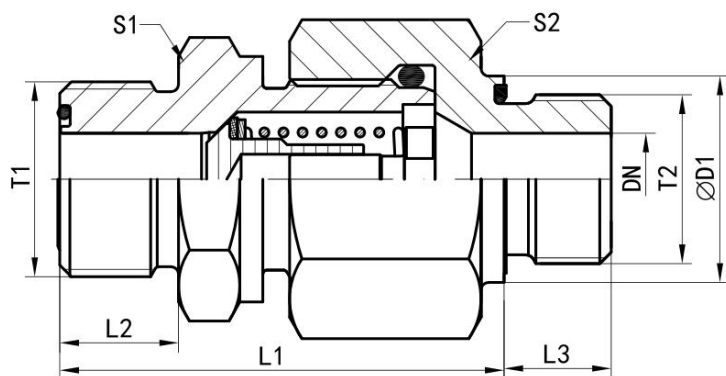
产品代号 PART NO.	螺纹 THREAD	尺寸 DIMENSIONS							重量 克/件	工作压力 (bar)	
	T1	碳钢 DN	不锈钢 DN	L1	L2	S1	碳钢 S2	不锈钢 S2		碳钢 (CF)	不锈钢 (SS)
RDF-04	9/16" -18UNF	3.5	3.5	43	10	19	19	19	51	400	250
RDF-06	11/16" -16UN	6.5	6.5	55	11	22	24	24	116	400	250
RDF-08	13/16" -16UN	9.5	9.5	64	13	24	27	27	182	400	250
RDF-10	1" -14UNS	12.0	12.0	74	15.5	32	36	36	214	400	250
RDF-12	1.3/16" -12UN	15.0	15.0	83	17	41	50	50	317	400	160
RDF-16	1.7/16" -12UN	20.5	20.5	92	17.5	50	55	55	502	250	160
RDF-20	1.11/16" -12UN	26.0	26.0	99	17.5	55	60	60	781	250	100
RDF-24	2" -12UN	29.0	29.0	99	17.5	65	70	70	1107	210	100



RVF-R-WD

柱端英制WD密封(ISO1179)/
美制ORFS平面

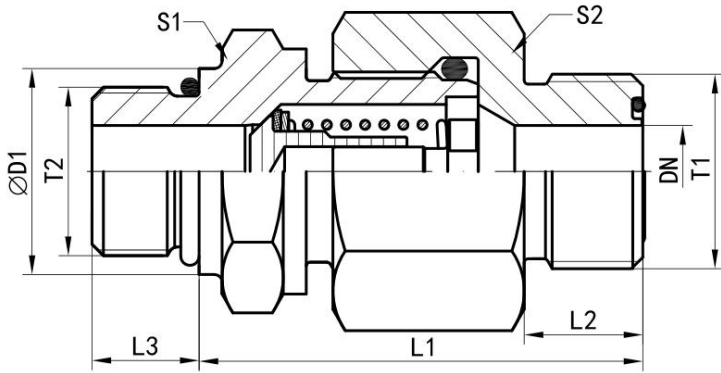
产品代号 PART NO.	螺纹 THREAD		尺寸 DIMENSIONS							重量 克/件	工作压力 (bar)	
	T1	T2	DN	D1	L1	L2	L3	S1	S2		碳钢(CF)	不锈钢(SS)
RVF-04RWD	9/16" -18UNF	G1/8A	3.5	14	37.0	10	8	17	19	50	400	250
RVF-06RWD	11/16" -16UN	G1/4A	6.5	19	48.5	11	12	19	24	115	400	250
RVF-08RWD	13/16" -16UN	G3/8A	9.5	22	57.0	13	12	27	27	217	400	250
RVF-10RWD	1" -14UNS	G1/2A	12.0	27	64.5	15.5	14	32	36	316	400	160
RVF-12RWD	1.3/16" -12UN	G3/4A	15.0	32	69.0	17	16	41	50	468	250	160
RVF-16RWD	1.7/16" -12UN	G1A	20.5	40	77.5	17.5	18	50	55	739	250	100
RVF-20RWD	1.11/16" -12UN	G1.1/4A	26.0	50	85.0	17.5	20	60	60	1090	250	100
RVF-24RWD	2" -12UN	G1.1/2A	29.0	55	85.0	17.5	22	65	70	1596	250	100



RZF-R-WD

美制ORFS平面/
柱端英制WD密封(ISO1179)

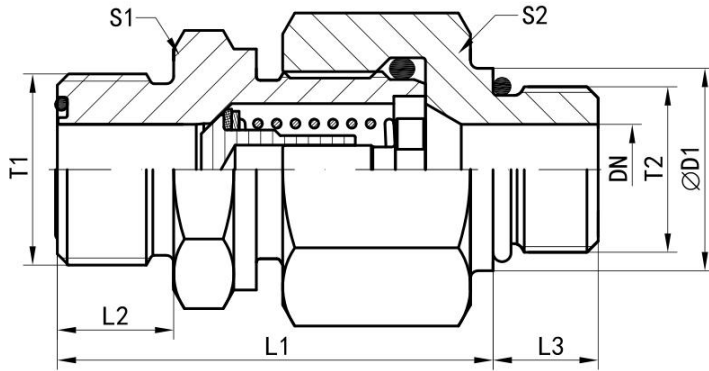
产品代号 PART NO.	螺纹 THREAD		尺寸 DIMENSIONS							重量 克/件	工作压力 (bar)	
	T1	T2	DN	D1	L1	L2	L3	S1	S2		碳钢 (CF)	不锈钢 (SS)
RZF-04RWD	9/16" -18UNF	G1/8A	3.5	14	35.5	10	8	17	17	49	400	250
RZF-06RWD	11/16" -16UN	G1/4A	6.5	19	48.5	11	12	22	24	137	400	250
RZF-08RWD	13/16" -16UN	G3/8A	9.5	22	52.0	13	12	24	27	177	400	250
RZF-10RWD	1" -14UNS	G1/2A	12.0	27	56.5	15.5	14	32	36	208	400	160
RZF-12RWD	1.3/16" -12UN	G3/4A	15.0	32	62.0	17	16	41	50	300	250	160
RZF-16RWD	1.7/16" -12UN	G1A	20.5	40	78.5	17.5	18	50	55	751	250	100
RZF-20RWD	1.11/16" -12UN	G1.1/4A	26.0	50	86.0	17.5	20	55	60	1108	250	100
RZF-24RWD	2" -12UN	G1.1/2A	29.0	55	87.0	17.5	22	65	70	1647	250	100



RVF-UN

柱端美制O形圈密封(UN/UNF)/
美制ORFS平面

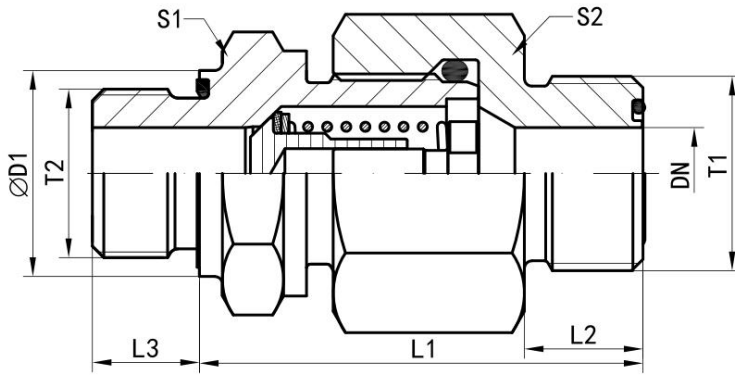
产品代号 PART NO.	螺纹 THREAD		尺寸 DIMENSIONS							重量 克/件	工作压力 (bar)	
	T1	T2	DN	D1	L1	L2	L3	S1	S2		碳钢(CF)	不锈钢(SS)
RVF-04UN	9/16" -18UNF	7/16" -20UNF	3.5	17	44.0	10	9	17	19	50	400	250
RVF-06UN	11/16" -16UN	9/16" -18UNF	6.5	19	56.5	11	10	19	24	115	400	250
RVF-08UN	13/16" -16UN	3/4" -16UN	9.5	24	65.0	13	11	24	27	217	400	250
RVF-10UN	1" -14UNS	7/8" -14UN	12.0	27	74.2	15.5	12.7	32	36	316	400	160
RVF-12UN	1.3/16" -12UN	1.1/16" -12UN	15.0	32	84.0	17	15	41	50	468	250	160
RVF-16UN	1.7/16" -12UN	1.5/16" -12UN	20.5	40	92.5	17.5	15	50	55	739	250	100
RVF-20UN	1.11/16" -12UN	1.5/8" -12UN	26.0	50	100.0	17.5	15	60	60	1090	250	100
RVF-24UN	2" -12UN	1.7/8" -12UN	29.0	55	100.0	17.5	15	65	70	1596	250	100



RZF-UN

美制ORFS平面 /
柱端美制O形圈密封(UN/UNF)

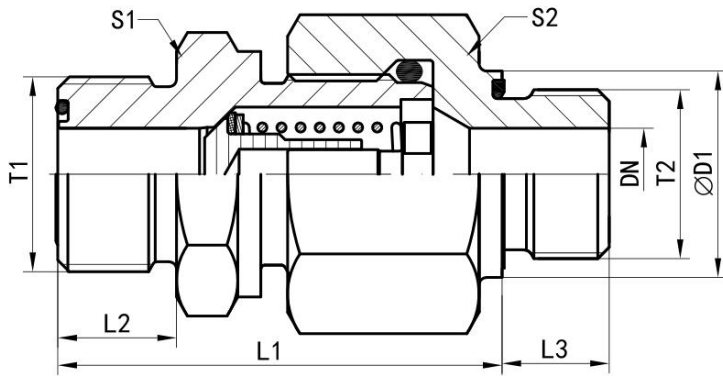
产品代号 PART NO.	螺纹 THREAD		尺寸 DIMENSIONS							重量 克/件	工作压力 (bar)	
	T1	T2	DN	D1	L1	L2	L3	S1	S2		碳钢(CF)	不锈钢(SS)
RZF-04UN	9/16" -18UNF	7/16" -20UNF	3.5	17	44	10	9	19	19	49	400	250
RZF-06UN	11/16" -16UN	9/16" -18UNF	6.5	19	56.5	11	10	22	24	137	400	250
RZF-08UN	13/16" -16UN	3/4" -16UN	9.5	24	65	13	11	24	27	177	400	250
RZF-10UN	1" -14UNS	7/8" -14UN	12.0	27	74.2	15.5	12.7	32	36	208	400	160
RZF-12UN	1.3/16" -12UN	1.1/16" -12UN	15.0	32	84	17	15	41	50	300	250	160
RZF-16UN	1.7/16" -12UN	1.5/16" -12UN	20.5	40	92.5	17.5	15	50	55	751	250	100
RZF-20UN	1.11/16" -12UN	1.5/8" -12UN	26.0	50	100	17.5	15	55	60	1108	250	100
RZF-24UN	2" -12UN	1.7/8" -12UN	29.0	55	100	17.5	15	65	70	1647	250	100



RVF-M-WD

柱端公制WD密封
(ISO9974)/
美制ORFS平面

产品代号 PART NO.	螺纹 THREAD		尺寸 DIMENSIONS							重量 克/件	工作压力 (bar)	
	T1	T2	DN	D1	L1	L2	L3	S1	S2		碳钢 (CF)	不锈钢 (SS)
RVF-04MWD	9/16" -18UNF	M12X1.5	3.5	14	37.0	10	8	17	19	50	400	250
RVF-06MWD	11/16" -16UN	M14X1.5	6.5	19	48.5	11	12	22	24	115	400	250
RVF-08MWD	13/16" -16UN	M16X1.5	9.5	22	57.0	13	12	22	27	217	400	250
RVF-10MWD	1" -14UNS	M22X1.5	12.0	27	64.5	15.5	14	32	36	316	400	160
RVF-12MWD	1.3/16" -12UN	M27X2.0	15.0	32	69.0	17	16	41	50	468	250	160
RVF-16MWD	1.7/16" -12UN	M33X2.0	20.5	40	77.5	17.5	18	50	55	739	250	100
RVF-20MWD	1.11/16" -12UN	M42X2.0	26.0	50	85.0	17.5	20	55	60	1090	250	100
RVF-24MWD	2" -12UN	M48X2.0	29.0	55	85.0	17.5	22	65	70	1596	250	100



RZ-M-WD

美制ORFS平面/
柱端公制WD密封(ISO9974)

产品代号 PART NO.	螺纹 THREAD		尺寸 DIMENSIONS							重量 克/件	工作压力 (bar)	
	T1	T2	DN	D1	L1	L2	L3	S1	S2		碳钢(CF)	不锈钢(SS)
RZF-04MWD	9/16" -18UNF	M12X1.5	3.5	14	35.5	10	8	19	19	49	400	250
RZF-06MWD	11/16" -16UN	M14X1.5	6.5	19	48.5	11	12	22	24	137	400	250
RZF-08MWD	13/16" -16UN	M16X1.5	9.5	22	52.0	13	12	24	30	177	400	250
RZF-10MWD	1" -14UNS	M22X1.5	12.0	27	56.5	15.5	14	32	36	208	400	160
RZF-12MWD	1.3/16" -12UN	M27X2.0	15.0	32	62.0	17	16	41	50	300	250	160
RZF-16MWD	1.7/16" -12UN	M33X2.0	20.5	40	78.5	17.5	18	50	55	751	250	100
RZF-20MWD	1.11/16" -12UN	M42X2.0	26.0	50	86.0	17.5	20	55	60	1108	250	100
RZF-24MWD	2" -12UN	M48X2.0	29.0	55	87.0	17.5	22	65	70	1647	250	100

球阀及截止阀的说明与操作手册

1、一般性参考

球阀用于关闭钢管及软管中的带压力介质。宁波怡盛液压设计制造的球阀可以安全使用；但是不正确的使用或违反安全操作时，球阀将变成一个危险源。

根据客户告知的使用介质、压力、温度等参数，宁波怡盛液压将选择合适的阀体材料、球座、密封件等。使用采购订单中所注明流通介质以外的介质时会降低球阀使用寿命或产生故障。客户在使用球阀时，应严格按球阀最大工作压力和适用温度范围内适用，在选用球阀时，必须将使用的工作压力（包括峰值压力或脉冲压力）考虑进去，以免球阀过早失效。

球阀可以安装在同等压力等级的接头和法兰的管路系统中，通过旋转球阀手柄的动作来打开或关闭球阀，根据 EN ISO 5211.8 的要求，手柄顺时针转动为关闭球阀，方形轴上的凹口可能显示球阀当前位置，可以通过手柄或执行器来操作球阀，在订购球阀时需注明球阀的操作方式。

2、接头指导

在球阀安装前，需核对球阀是否满足所有关于类型和应用方面必备的条件。只能让有资质的人员在管路和球阀卸压后进行球阀的安装。在保证没有残余应力的情况下将钢管连接到球阀。在收到货物后和安装前，必须先检查球阀是否因运输或其它原因造成损坏，如有损坏应在第一时间通知宁波怡盛液压品管部；损坏的球阀不能继续使用。

在球阀安装前，所有的钢管和软管必须冲洗干净。管路系统中的残余杂质会损坏球阀的密封件导致球阀发生泄漏而使其失效。当拧紧接头时，必须使用合适的工具来旋紧球阀端部的接头；球阀上的接头，出厂前已按相应力矩拧紧，请不要增大扭矩进行再次拧紧或松开，这样会增大拆卸的扭矩或者导致泄漏。在球阀安装好后，必须做功能性测试，球阀的零件如接头、顶部法兰不能被取走或拧下。当使用有害的、易燃的、爆炸性的介质时，必须把球阀和管路系统中的液体全部排除干净；操作时必须穿戴适合的防护服进行。

3、初始操作

在初始操作前，必须阅读所有操作说明书，必须确认球阀操作和安装的所有工况（安装的初始操作只能让有资质的人员来完成）。

球阀经过长时间的存放和处于关闭状态下，第一次的操作扭矩相比常规的扭矩会明显增大，这属于正常现象。在第一次操作前，必须排空管路系统内的空气，当压力迅速提升时，管路中的气泡会引起爆炸，因此需要合理的施加系统压力。当球阀安装到管路系统时，打开的接头必须正确的关闭，因不正确的操作或元件损坏都可能会导致严重的故障甚至造成人员伤亡事故。

4、更换指导

当球阀和管路系统在卸压后，球阀的更换必须且只能让有资质的人员来完成。在拆卸球阀前，管路系统中的压力必须被释放掉，球阀必须位于中间45°位置来释放腔体内的压力。当使用有害、易燃、爆炸性的介质时，必须把球阀和管路系统中的残余液体全部排干净，并穿戴适合的防护服进行操作。

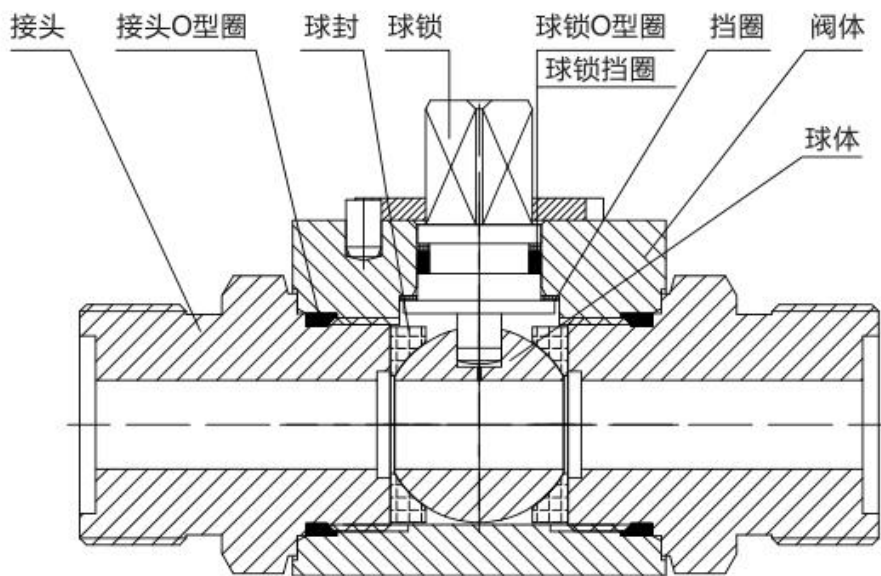
特别说明：

- 1、球阀必须在规定的的应用范围内使用；
- 2、无资质的人员使用不正确的安装和操作导致的损坏，宁波怡盛液压将不承担任何责任。
- 3、球阀的操作位置必须严格执行完全打开或完全关闭两种状态，球阀不能用于流量控制，中间操作位置会导致球座的损坏从而引起球阀泄漏或轴不能转动。流量的减少会导致球阀表面温度的迅速上升。
- 4、使用正确的工具（如钳子、榔头、扳钳、加长扳手等不适合球阀的安装）进行安装，否则会导致转动轴和阀体的损坏。
- 5、对于特殊应用或者恶劣的工况（潮湿、震动、频繁的操作、磁性的场合，爆炸性区域、抗静电等）请在订购时清晰注明！
- 6、球阀只能用于规定范围内的介质。禁止使用半固态或者固态的介质。必须避免污染，受污染的介质会损坏密封件，进而会导致球阀的泄漏和损坏。
- 7、不能超出规定的极限温度范围，否则球阀会过早失效，球阀的存储必须保持干燥、没有污染，只有在安装前，才能去除保护盖；未拆封的球阀必须避免受紫外线和阳光的照射。
- 8、当球阀安装在爆炸性区域时，操作的频率应该小于每分钟10次，防止球阀自身温度的上升。超过额定压力或额定工作温度范围会导致球阀的泄漏和损坏。

维修前注意事项：

- 1、执行器的电源必须切断。
- 2、不能由无关人员开启设备。
- 3、排净管道系统内的液体并释放压力。
- 4、必须警惕残余液体的危险性。
- 5、穿戴必要的防护服及用品（衣服、帽子、眼镜等）
- 6、球阀需冷却后再安装。
- 7、不要超过规定极限范围内的压力、温度和介质。

KHB系列球阀



KHB系列二通球阀总装示意图

概述：

符合DIN ISO 1219，宁波怡盛液压高压球阀用于截断工作介质的正反向流动。

功能原理：

旋转球锁使球体从开启位置切换到关闭位置，系统压力将球体推向球封的无压侧并无泄漏的切断液流。

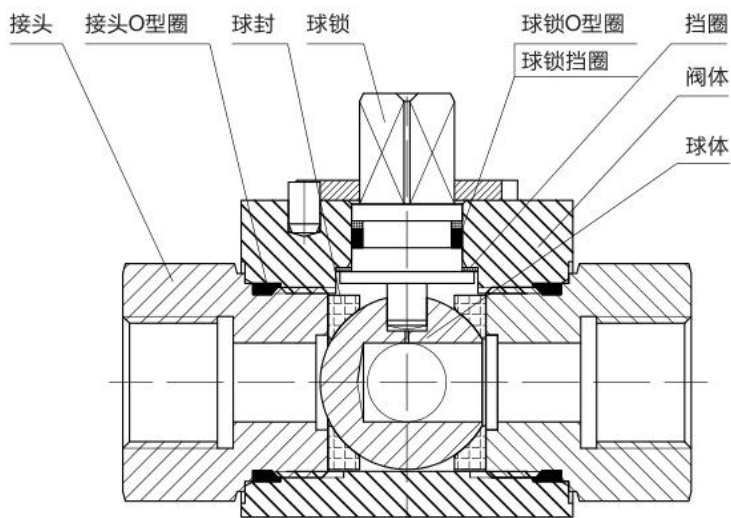
应用：

宁波怡盛液压高压球阀用于截断液压回路中的液流，应用场合有机床、工程机械、农业机械、系统流程等。

注释：

球阀不是设计为流量控制阀，所以要么全开要么全关，以免损坏密封。为确保正确运转，必须注意压力和温度说明，等同于管螺纹连接的允许工作压力。

KHB3K系列球阀



概述：

符合DIN 2429，宁波怡盛液压2位3通高压球阀用于截断工作介质的正反向流动。

功能原理：

旋转球锁使液体按球口形状换向，同时无泄漏地截断对立的一侧，系统压力把球体推向密封的无压侧，球体无泄漏地截断从进油口到出油口的液流。

应用：

宁波怡盛液压2位3通高压球阀用于使液压回路中的液流换向，应用场合有机床、工程机械、农业机械、系统流程等。

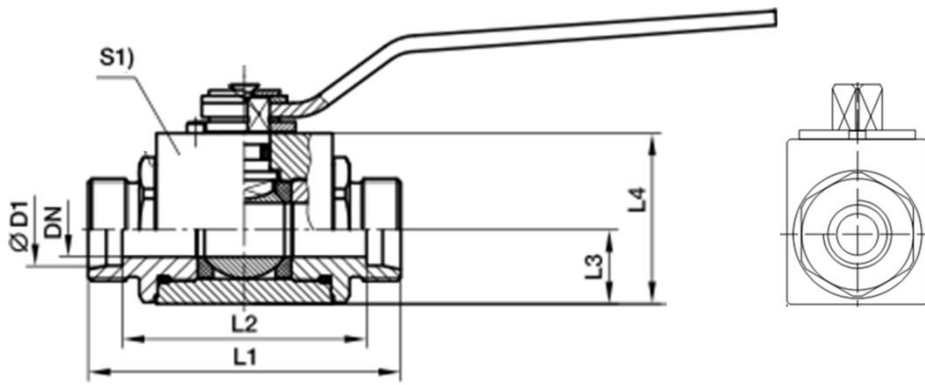
注释：

球阀不是设计为流量控制阀，所以要么全开要么全关，以免损坏密封。为确保正确运转，必须注意压力和温度说明，等同于管螺纹连接的允许工作压力。

阀

Valve

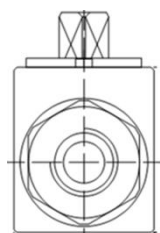
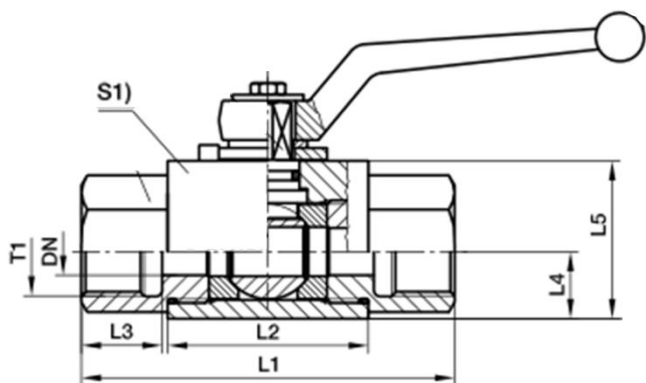
节止阀及球阀 Shut-off(isolating) valve



KHB-L
KHB-S

管端24°锥/管端24°锥

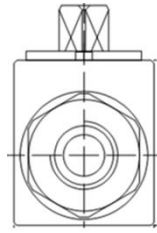
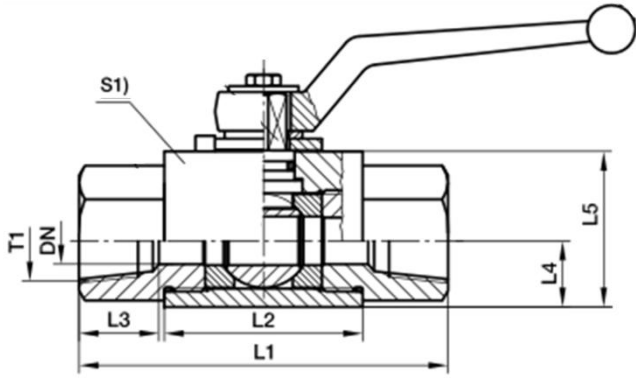
系列	产品代号 PART NO.	螺纹 THREAD	管子外径 TUBE O.D	尺寸 DIMENSIONS						工作压力 (bar)
		T	D1	DN	L1	L2	L3	L4	S1	碳钢(CF)
L	KHB-06L	M12X1.5	6	4	67	40	13	32	26	500
	KHB-08L	M14X1.5	8	6	67	40	13	32	26	500
	KHB-10L	M16X1.5	10	8	74	42	17	40	34	500
	KHB-12L	M18X1.5	12	10	74	42	17	40	34	500
	KHB-15L	M22X1.5	15	12	82	48	17	40	34	500
	KHB-18L	M26X1.5	18	12	82	48	17	40	34	500
	KHB-18LB	M26X1.5	18	16	82	48	19	46	38	400
	KHB-22L	M30X2.0	22	20	101	60	24	56	48	315
	KHB-28L	M36X2.0	28	25	108	64	29	63	58	315
	KHB-35L	M45X2.0	35	32	141	72	34	75	68	315
KHB-42L	M52X2.0	42	40	162	80	40	86	80	315	
S	KHB-06S	M14X1.5	6	4	73	40	13	32	26	500
	KHB-08S	M16X1.5	8	6	73	40	13	32	26	500
	KHB-10S	M18X1.5	10	8	76	42	17	40	34	500
	KHB-12S	M20X1.5	12	10	80	42	17	40	34	500
	KHB-14S	M22X1.5	14	12	86	48	17	40	34	500
	KHB-16S	M24X1.5	16	12	90	48	17	40	34	500
	KHB-20S	M30X2.0	20	16	90	48	19	46	38	400
	KHB-25S	M36X2.0	25	20	109	60	24	56	48	315
	KHB-30S	M42X2.0	30	25	120	64	29	63	58	315
	KHB-38S	M52X2.0	38	32	153	72	34	75	68	315



KHB-G

英制BSPP内螺纹/
英制BSPP内螺纹

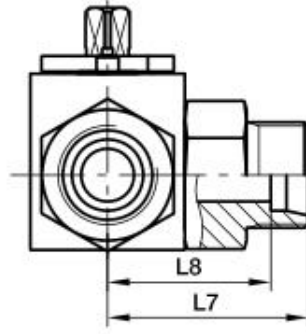
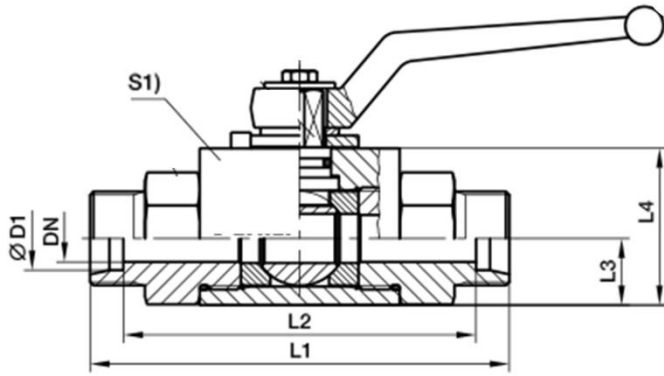
产品代号 PART NO.	螺纹 THREAD	尺寸 DIMENSIONS							工作压力 (bar)
	T1	DN	L1	L2	L3	L4	L5	S1	碳钢 (CF)
KHB-G02	G1/8"	4	69	40	10	13	32	26	500
KHB-G04	G1/4"	6	69	40	14	13	32	26	500
KHB-G06	G3/8"	10	72	42	14	17	40	34	500
KHB-G08	G1/2"	12	83	48	16	17	40	34	500
KHB-G08B	G1/2"	16	83	48	16	19	46	38	400
KHB-G12	G3/4"	20	95	60	18	24	56	48	315
KHB-G16	G1"	25	113	64	20	29	63	58	315
KHB-G20	G1.1/4"	32	110	72	22	34	75	68	315
KHB-G24	G1.1/2"	40	130	80	24	40	86	80	315
KHB-G32	G2"	50	140	96	26	48	102	96	315



KHB-NPT

美制NPT内螺纹/
美制NPT内螺纹

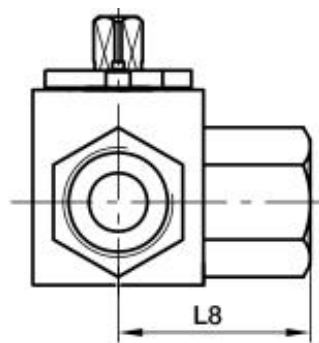
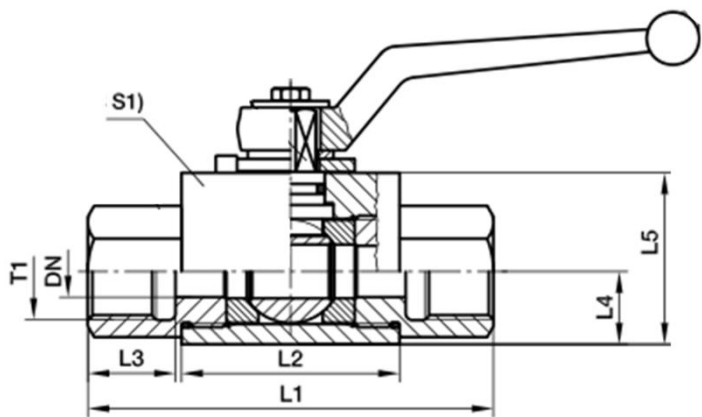
产品代号 PART NO.	螺纹 THREAD	尺寸 DIMENSIONS							工作压力 (bar)
	T1	DN	L1	L2	L3	L4	L5	S1	碳钢 (CF)
KHB-02NPT	Z1/8" NPT	4	69	40	10	13	32	26	500
KHB-04NPT	ZG1/4" NPT	6	69	40	14	13	32	26	500
KHB-06NPT	ZG3/8" NPT	10	72	42	14	17	40	34	500
KHB-08NPT	ZG1/2" NPT	12	83	48	16	17	40	34	500
KHB-08NPTB	ZG1/2" NPT	16	83	48	16	19	46	38	400
KHB-12NPT	ZG3/4" NPT	20	95	60	18	24	56	48	315
KHB-16NPT	ZG1" NPT	25	113	64	20	29	63	58	315
KHB-20NPT	ZG1.1/4" NPT	32	110	72	22	34	75	68	315
KHB-24NPT	ZG1.1/2" NPT	40	130	80	24	40	86	80	315
KHB-32NPT	ZG2" NPT	50	140	96	26	48	102	96	315



KHB3K-L
KHB3K-S

三通球阀
管端24°锥/
管端24°锥/
管端24°锥

系列	产品代号 PART NO.	螺纹 THREAD	管子外径 TUBE O.D	尺寸 DIMENSIONS								工作压力 (bar)
		T	D1	DN	L1	L2	L3	L4	L7	L8	S1	碳钢(CF)
L	KHB3K-06L	M12X1.5	6	4	67	53	13	32	35.0	28.0	28	500
	KHB3K-08L	M14X1.5	8	6	67	53	13	32	35.0	28.0	28	500
	KHB3K-10L	M16X1.5	10	8	74	60	17	40	35.5	28.5	35	500
	KHB3K-12L	M18X1.5	12	10	74	60	17	40	35.5	28.5	35	500
	KHB3K-15L	M22X1.5	15	12	82	68	17	40	40.0	33.0	35	500
	KHB3K-18L	M26X1.5	18	12	82	67	17	40	42.0	34.5	35	500
	KHB3K-18LB	M26X1.5	18	16	82	67	19	46	42.0	34.5	38	400
	KHB3K-22L	M30X2.0	22	20	101	86	24	56	52.0	44.5	48	315
	KHB3K-28L	M36X2.0	28	25	108	93	29	63	53.5	46.0	58	315
	KHB3K-35L	M45X2.0	35	32	112	91	34	75	56.0	45.5	68	315
S	KHB3K-08S	M16X1.5	6	4	73	59	13	32	37.0	30.0	28	500
	KHB3K-10S	M18X1.5	8	6	73	59	13	32	37.0	30.0	28	500
	KHB3K-12S	M20X1.5	10	8	76	61	17	40	37.5	30.0	35	500
	KHB3K-14S	M22X1.5	12	10	80	64	17	40	38.5	30.5	35	500
	KHB3K-16S	M24X1.5	14	12	86	69	17	40	43.5	35.0	35	500
	KHB3K-20S	M30X2.0	16	12	90	69	17	40	45.5	35.0	35	500
	KHB3K-20S	M30X2.0	20	16	90	69	19	46	45.5	35.0	38	400
	KHB3K-25S	M36X2.0	25	20	109	85	24	56	56.0	44.0	48	315
	KHB3K-30S	M42X2.0	30	25	120	93	29	63	59.5	46.0	58	315
	KHB3K-38S	M52X2.0	38	32	153	121	34	75	62.0	46.0	68	315



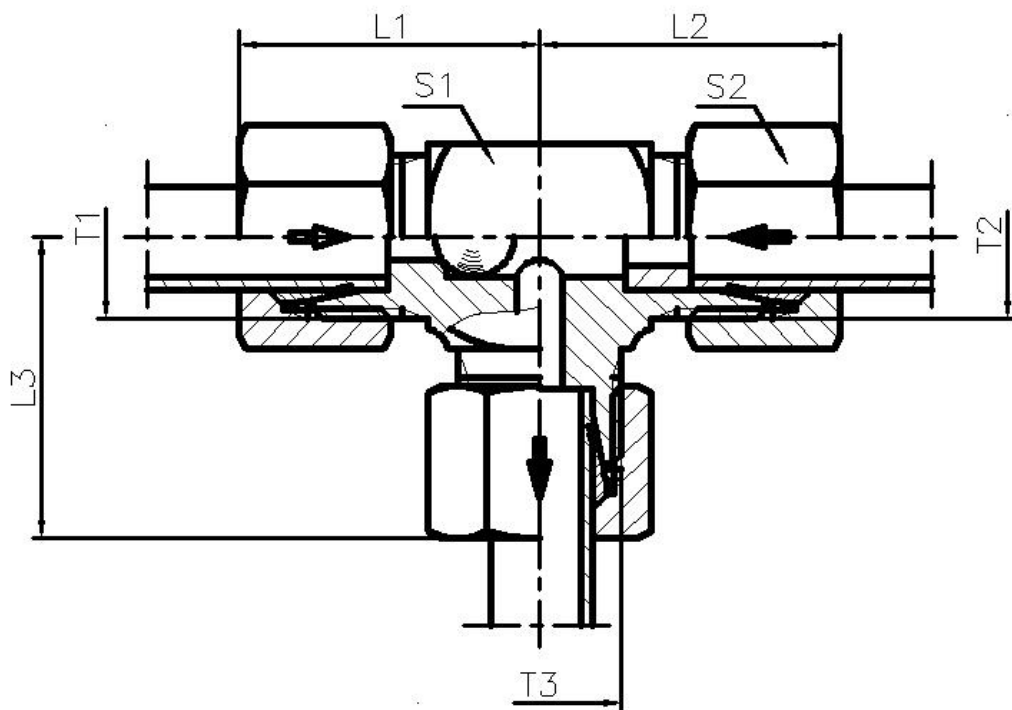
KHB3K-G

三通球阀
 英制BSPP内螺纹/
 英制BSPP内螺纹/英
 制BSPP内螺纹

产品代号 PART NO.	螺纹 THREAD	尺寸 DIMENSIONS								工作压力 (bar)
	T1	DN	L1	L2	L3	L4	L5	L8	S1	碳钢(CF)
KHB3K-G02	G1/8"	4	69	40	10	13	32	35.0	28	500
KHB3K-G04	G1/4"	6	69	40	14	13	32	35.0	28	500
KHB3K-G06	G3/8"	10	72	42	14	17	40	34.5	35	500
KHB3K-G08	G1/2"	12	83	48	16	17	40	40.0	35	500
KHB3K-G08B	G1/2"	16	83	48	16	19	46	42.0	38	400
KHB3K-G12	G3/4"	20	95	60	18	24	56	49.0	48	315
KHB3K-G16	G1"	25	113	64	20	29	63	56.0	58	315
KHB3K-G20	G1.1/4"	25	120	64	22	29	63	58.5	58	315
KHB3K-G20B	G1.1/4"	32	110	72	22	34	75	58.5	68	315
KHB3K-G24	G1.1/2"	40	130	80	24	40	86	67.5	80	315
KHB3K-G32	G2"	50	140	96	26	48	102	70.0	96	315

使用止阀时，当介质从进口T1进入时，浮动铜球在介质动力作用下，自动将进口T2关闭。反之亦然。

These valves permit the passage of flow from either inlet T1 or T2 to the outlet port while shutting off the inlet port not in use. The shutting off, of an inlet is achieved by a floating ball bearing which moves by the pressure of the flow.



通流方向：D1 D3时D2关闭
D2 D3时D1关闭

材 料：碳钢，三价铬

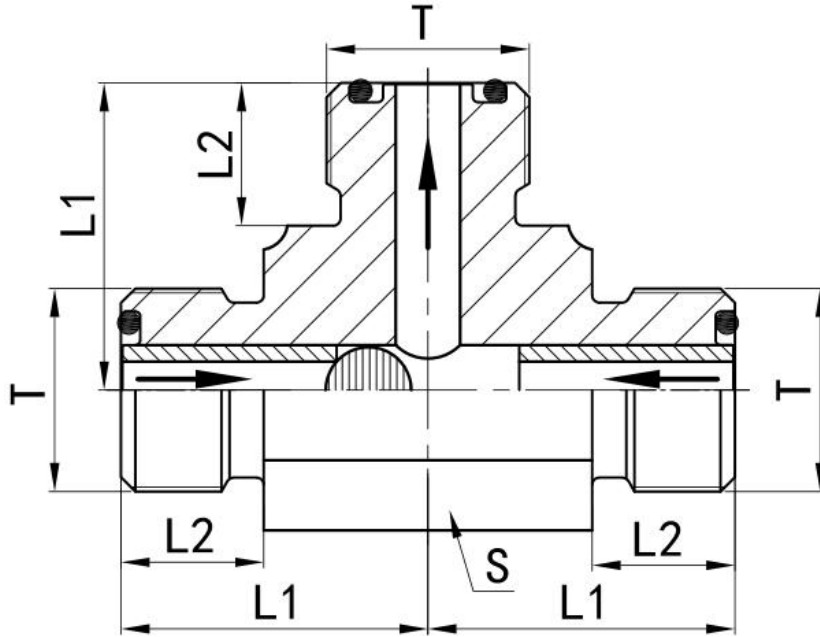
温 度：-40°C~+120 °C

泄 漏：最高压力Pmax下每分钟20滴泄漏量

代号 RAPT NO.	螺纹 THREAD			管子外径 φ O.D. D ₁₋₃	尺寸 DIMENSIONS					重量 克/件	最大工作压力 (bar)
	T1	T2	T3		L1	L2	L3	S1	S2		
SF-AC-14	M14x1.5	M14x1.5	M14x1.5	08	29	29	29	17	17	107	250
SF-AC-16	M16x1.5	M16x1.5	M16x1.5	10	30	30	30	17	19	131	250
SF-AC-18	M18x1.5	M18x1.5	M18x1.5	12	32	32	32	19	22	175	250
SF-AC-22	M22x1.5	M22x1.5	M22x1.5	15	36	36	36	19	27	253	250

使用止阀时，当介质从进口T1进入时，浮动铜球在介质动力作用下，自动将进口T2关闭。反之亦然。

These valves permit the passage of flow from either inlet T1 or T2 to the outlet port while shutting off the inlet port not in use. The shutting off, of an inlet is achieved by a floating ball bearing which moves by the pressure of the flow.



通流方向：D1 D3时D2关闭
D2 D3时D1关闭

材 料：碳钢，三价铬

温 度：-40°C~+120 °C

泄 漏：最高压力Pmax下每分钟20滴泄漏量

代 号 RAPT NO.	螺 纹 THREAD	管子外径 φ O.D. D ₁₋₃	尺 寸 DIMENSIONS			重 量 克/件	最 大 工 作 压 力 (bar)
	T		L1	L2	S1		
SF-AF-04	9/16" -18UNF	6	21.5	10	17	135	250
SF-AF-06	11/16" -16UN	10	25.0	11	19	191	250
SF-AF-08	13/16" -16UN	12	28.0	13	22	278	250

备忘录

(注：本手册解释权归宁波怡盛液压技术有限公司所有，本手册中有关产品的相关数据，宁波怡盛液压技术有限公司可能随时进行相应修改，届时将无法通知每一位阅读本手册的客户，敬请谅解。 Note: the right of interpretation of this manual is owned by Ningbo Yi Sheng hydraulic technology Co., Ltd.. The relevant data on the products in this manual, Ningbo Yi Sheng hydraulic technology Co., Ltd. may make corresponding amendments at any time, then will not be able to inform each customer reading this manual, please forgive me.)

联系方式：

宁波怡盛液技术有限公司

电话：(86) 0574-56190760

传真：(86) 0574-56190762

E-mail: baojunwu@shyswl.com

上海怡盛物流设备有限公司

电话：(86) 021-58996137

传真：(86) 021-58996013